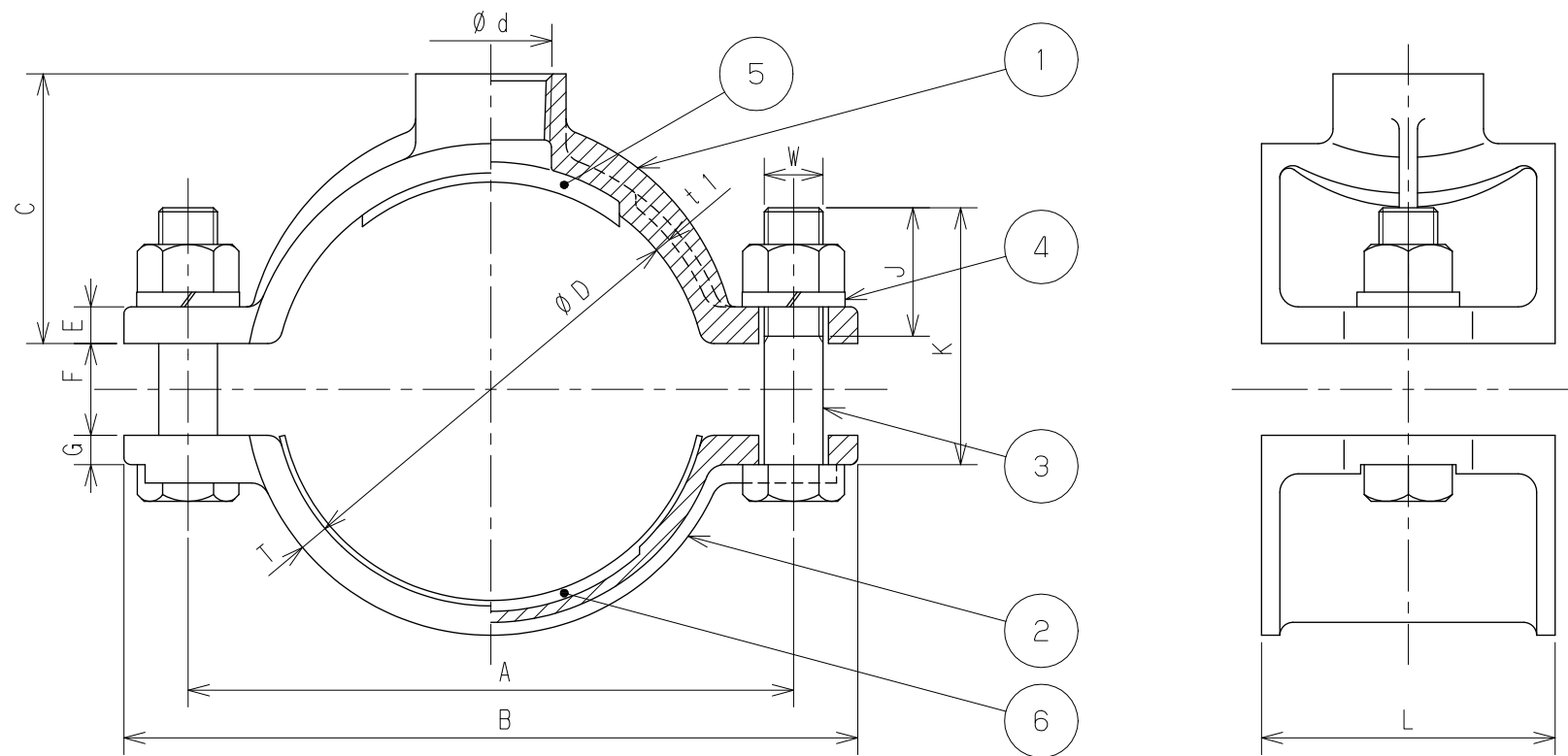


符号	年月日	改訂理由	改訂者
△	H12.05.15	様式・図番の変更	野村
△	H19.05.25	寸法公差追加	川上
△			



呼び	±3.0	+規定せず -2.0	C	D	d	W	E	F	+規定せず -2.5	G	J	K	+規定せず -1.5	+規定せず 10>-2.0 11<-2.3	T	+規定せず -2.0	t1
※ 40	13	80	110	54	20.955	M12	6	10	8	30	50	70	6.0	4.5			
	20				26.441												
	25				33.249												
※ 50	13	95	125	66	20.955	M12	6	10	8	30	50	75	6.0	4.0			
	20				26.441												
	25				33.249												
	30				41.910												
※ 65	13	130	165	83	20.955	M16	8	25	8	38	65	75	8.0	4.5			
	20				26.441												
	25				33.249												
	30				41.910												
※ 75	13	140	175	93	20.955	M16	8	20	8	38	65	75	7.0	4.5			
	20				26.441												
	25				33.249												
	30				41.910												
	40				47.803												
※ 100	13	165	200	118	20.955	M16	10	25	8	38	70	80	8.0	5.0			
	20				26.441												
	25				33.249												
	30				41.910												
	40				47.803												
※ 125	13	196	231	144	20.955	M16	10	30	10	40	90	90	9.0	5.0			
	20				26.441												
	25				33.249												
	30				41.910												
	40				47.803												
※ 150	13	230	265	169	20.955	M16	10	40	10	40	90	100	11.0	7.0			
	20				26.441												
	25				33.249												
	30				41.910												
	40				47.803												
※ 200	30	290	334	223	41.910	M20	11	55	11	47	110	130	12.0	8.0			
	40				47.803												

※印サイズのみ上部ゴムパッキン材質はEPDM製となります。

代理店

注記 1:ねじは、JIS B 0203による管用テーパねじ
2:サドル本体の表面処理は、エポキシ樹脂粉体塗装(黒色)300μm以上又は、熔融亜鉛メッキとする。

6	下部ゴムパッキン	NBR	1	
5	上部ゴムパッキン	NBR	1	又はEPDM
4	バネ座金	SUS304	2	
3	六角ボルト・ナット	SUS304	各2	
2	サドル本体下部	FCD450-10	1	JIS G 5502
1	サドル本体上部	FCD450-10	1	JIS G 5502
No	部品名	材質	数量	備考

品名	VP管・鋼管用分岐サドル			
略号		図番	E01-ZI	
作成	H18.09.14	承認	確認	作成
尺度	Free	寺本	上田	川上
単位	mm			

東亜高級継手バルブ製造株式会社