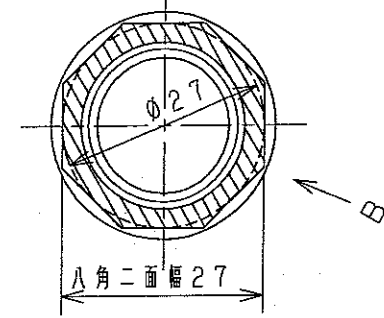
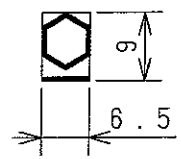


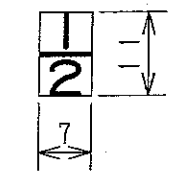
矢視B-B



A-A断面



商標

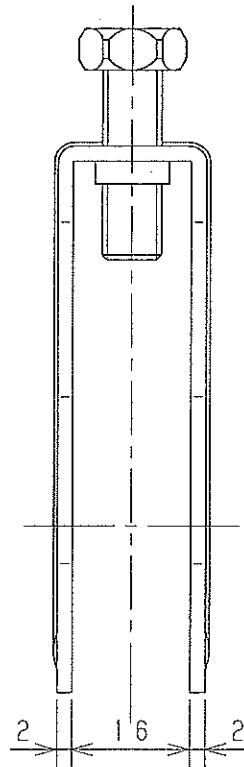
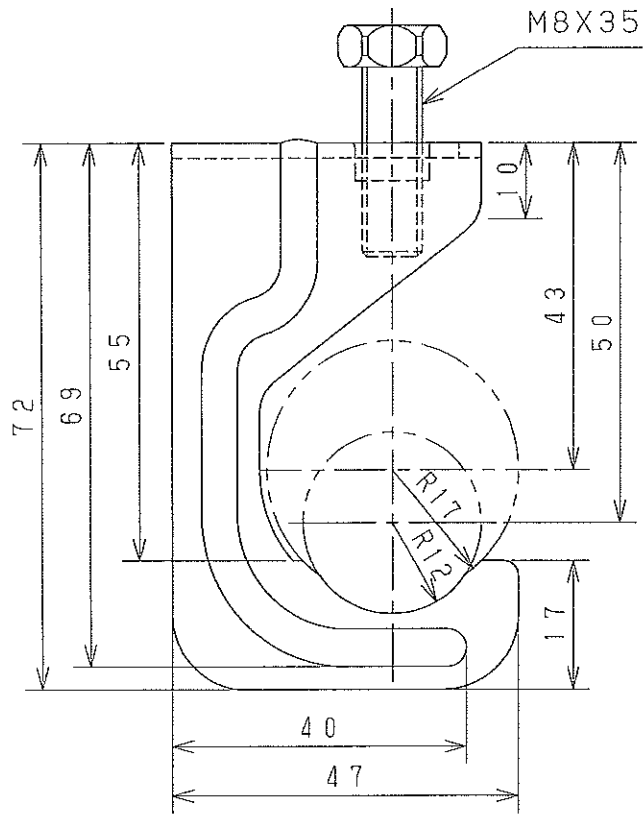
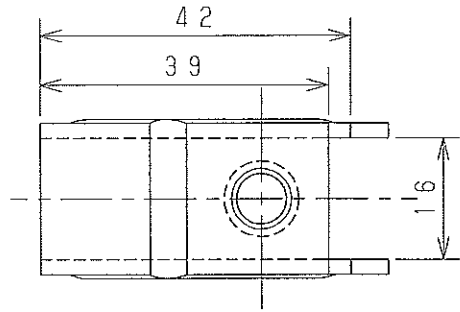





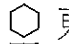
呼び寸法

注記1：商標・呼び寸法表示は全て鋳込み。
(深さ0.5mm)

1		FCMB 270		JIS G 5705
No	部品名	材質	数量	備考
品名	ダクト下用 SPストリートエルボ 1/2			
略号	SP-SL 1/2	図番	F10-01	
作成	H15.08.01	承認	確認	作成
尺度	1/1			
単位	mm			

東亜高級継手バルブ製造株式会社



2				
1				
No	部品名	材質	数量	備考
品名	SPダクト下用SL止め金具			
略号		図番	F11-04	
作成	H17.05.26	承認	確認	作成
尺度	1/1	  		
単位	mm			
 東亜高級継手バルブ製造株式会社				