

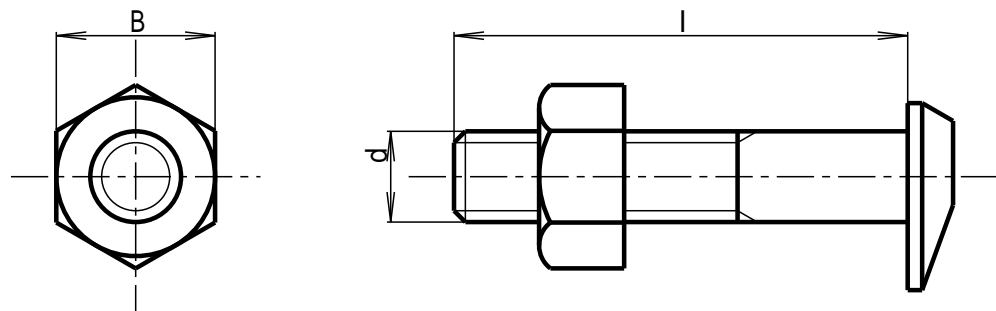
図面番号	呼 び		d(M)		B
	(mm)	(inch)	基準寸法	基準寸法	基準寸法
G94-01	32	1 1/4	8	40	13
G94-02	40	1.5	8	40	
G94-03	50	2	8	45	
G94-04	65	2.5	8	45	
G94-05	80	3	10	50	17
G94-06	100	4	10	50	
G94-07	125	5	12	60	19
G94-08	150	6	12	60	
G94-09	200	8	14	70	22
G94-10	250	10	16	95	24

印は当社のオリジナル製品です。

備考：呼び250Aは六角ボルト。

また、SUS製ボルトは別途ご用命下さい。

ただし、呼び200、250Aは六角ボルトとなります。



2	六角ナット	SWRM		JIS G3505
1	T字ボルト	SWCH		JIS G3539
No	部 品 名	材 質	数 量	備 考
品 名	可とう継手 ボルトナット			
略 号		図 番	G94	
作 成	H12,04,01	承 認	確 認	作 成
尺 度	Free	神 原	真 田	野 村
単 位	mm			
 東亜高級継手バルブ製造株式会社				