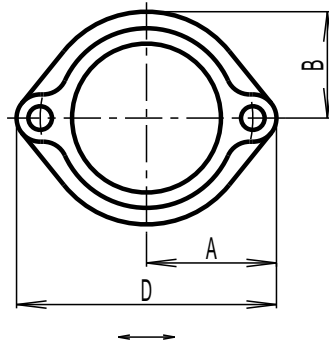


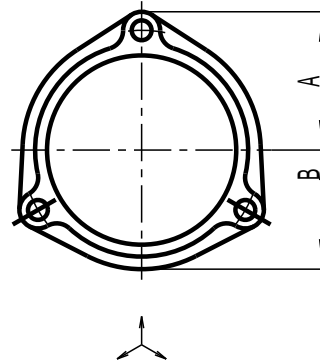
図面番号	呼び		D2		H			A	B	D	ボルト径
	(mm)	(inch)	基準寸法	基準寸法	許容差	基準寸法	基準寸法	基準寸法			
G91-01	32	1 1/4	45	13	+4 -0	45	33	90	8		
G91-02	40	1.5	51	13		48	36.5	96	8		
G91-03	50	2	63	13		55	45	110	8		
G91-04	65	2.5	79	14		63.5	53.5	127	8		
G91-05	80	3	92	15		75	62	150	10		
G91-06	100	4	117	15		88	75.5	176	10		
G91-07	125	5	143	19		104.5	90	209	12		
G91-08	150	6	169	19		119	104.5	238	12		
G91-09	200	8	221	20		149	132	298	14		



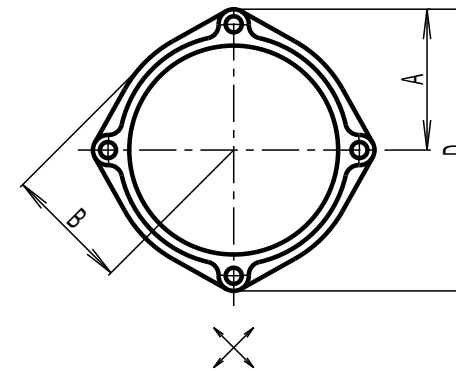
呼び径 32 A ~ 50 A



呼び径 65 A ~ 150 A



呼び径 200 A



1		FCD450		JIS G5502
No	部品名	材質	数量	備考
品名	可とう継手 フランジ			
略号		図番	G91	
作成	H12,04,01	承認	確認	作成
尺度	Free	神原	真田	野村
単位	mm			

東亜高級継手バルブ製造株式会社