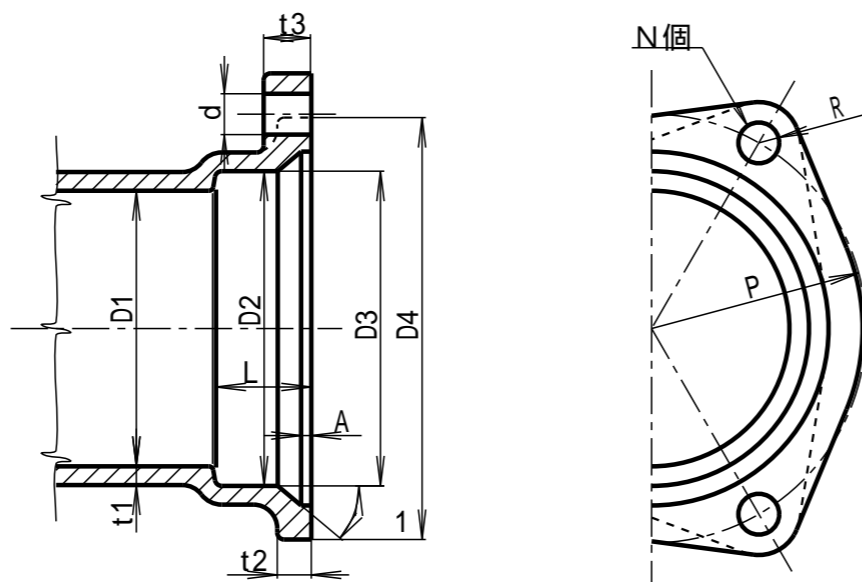


図面番号	呼 び		D1		D2		D3	D4	L		t1			
	(mm)	(inch)	基準寸法	許容差	基準寸法	許容差	参考値	参考値	基準寸法	許容差	ねずみ鉄製		球状黒鉛鉄製	
											基準寸法	許容差	基準寸法	許容差
G90-01	32	1 1/4	36.0	± 1.0	45.5	+ 1.0	53	66	18	+ 2.5	4.5	+ 規定 せず		
G90-02	40	1 1/2	42		51.5		-0.5	59	73		19		4.5	
G90-03	50	2	53		63.5		+ 1.5	72	90		22		5	
G90-04	65	2 1/2	68		79.5	-0.5	89	107	25		5			
G90-05	80	3	81		92.5	+ 2.0	104	124	28		5.5			
G90-06	100	4	105	± 1.5	117.5	-0.5	131	151	33	+ 3.5	5.5	-0.5	3.3	-0.3
G90-07	125	5	131		143.5		-0.5	157	180		36	6	3.3	-0.3
G90-08	150	6	155		169.5		+ 2.0	185	209		39	6	3.5	-0.5
G90-09	200	8	205		221.5	-0.5	240	264	48		8	3.7	-0.7	
G90-10	250	10	255		272.5	+ 4.5	295	327	70		-2.0	4.5	-1.5	

図面番号	呼 び		d	N	1	R	A	t2		t3		P		
	(mm)	(inch)						参考値	参考値	ねずみ鉄製			球状黒鉛鉄製	
										参考値	参考値		参考値	参考値
G90-01	32	1 1/4	10	2	45	10	2	7		10		70		
G90-02	40	1 1/2	10	2	45	10	2	7		10		76		
G90-03	50	2	10	2	40	10	3	8		12		90		
G90-04	65	2 1/2	10	3	40	10	3	8		13		107		
G90-05	80	3	12	3	40	12	3	10	5	14	9	126		
G90-06	100	4	12	3	35	12	3	11	5	15	9.5	152		
G90-07	125	5	15	3	35	14	3	12	6	18	11	181		
G90-08	150	6	15	3	35	14	3	12	6	18	11	210		
G90-09	200	8	17	4	35	16	3	14	6	20	12.5	266		
G90-10	250	10	19	6	35	18	5	16		23		327		

印は当社のオリジナル製品です。
印はTM・TM - 型継手になります。



1					
No	部 品 名	材 質	数 量	備 考	
品 名	可とう継手 本体の端部				
略 号		図 番	G90		
作 成	H12,04,01	承 認	確 認	作 成	
尺 度	Free	神 原	真 田	野 村	
単 位	mm				
東亜高級継手バルブ製造株式会社					