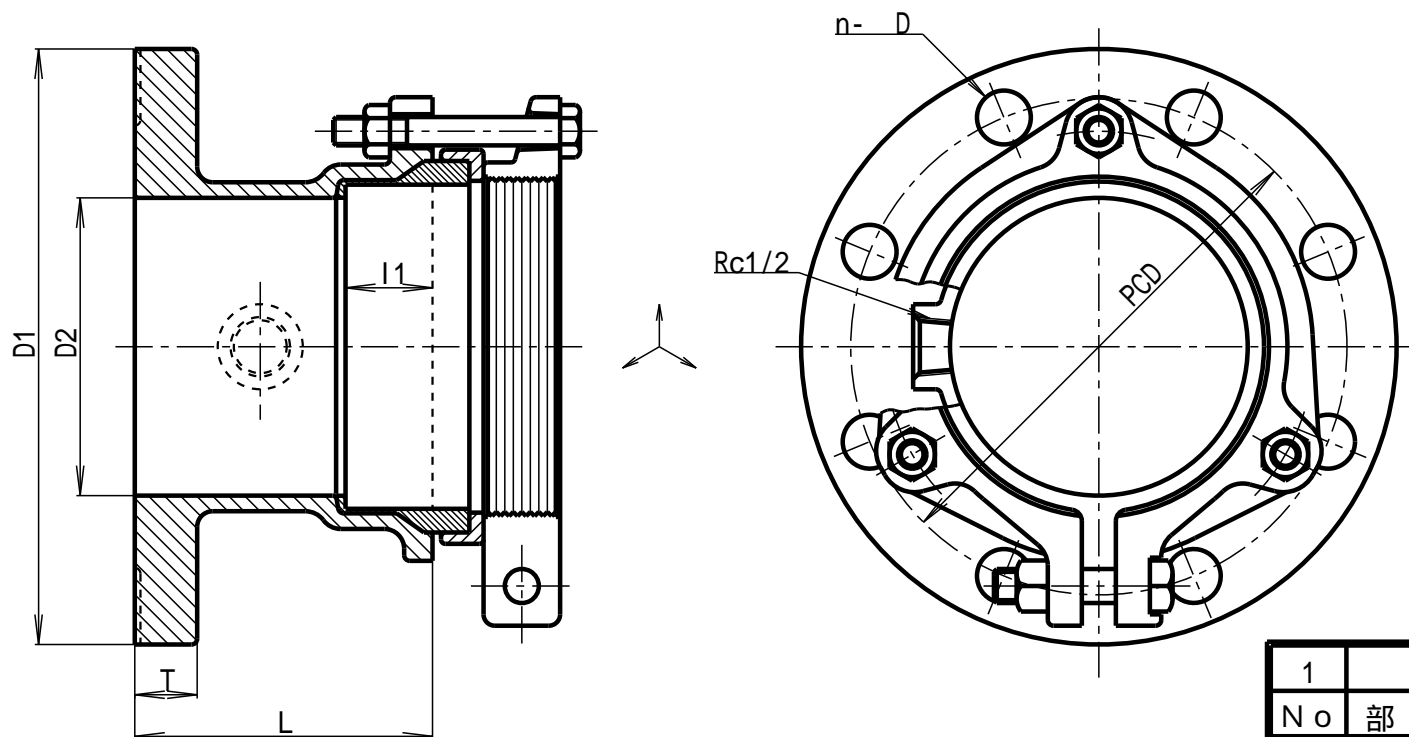


図面番号	呼 び		D1		D2		L		I1	T	PCD	n- D
	(mm)	(inch)	基準寸法	基準寸法	基準寸法	許容差	基準寸法	基準寸法	基準寸法	基準寸法		
G73-01	65	2 1/2	175	68	87	±3.0	25	20	140	4-19		
G73-02	80	3	185	81	97	±3.0	28	20	150	8-19		
G73-03	100	4	210	105	105	±3.5	33	20	175	8-19		



1		FC150		JIS G5501
No	部 品 名	材 質	数 量	備 考
品 名	可とう継手 フランジグリップ本体			
略 号	TMG-F	図 番	G73	
作 成	H12,04,01	承 認	確 認	作 成
尺 度	Free	神 原	真 田	野 村
単 位	mm			

東亜高級継手バルブ製造株式会社