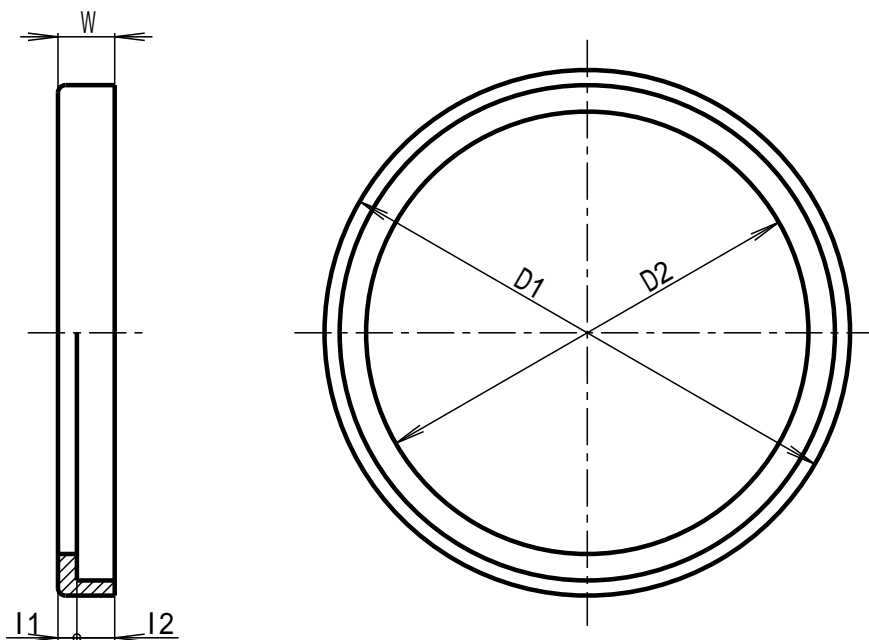


図面番号	呼 び		D1	D2	W	I1	I2
	(mm)	(inch)	基準寸法	基準寸法	基準寸法	基準寸法	基準寸法
G72-01	50	2	80	63	10	4	6
G72-02	65	2 1/2	97	79	12	4.5	7.5
G72-03	80	3	113	92	13.5	4.5	9.0
G72-04	100	4	139	117	15	5	10
G72-05	125	5	167	143	17	6	11
G72-06	150	6	195	169	18	6	12
G72-07	200	8	250	221	24	8	16



1		FCD450		JIS G5502
No	部 品 名	材 質	数 量	備 考
品 名	可とう継手 TMグリップ用パッキンカバー			
略 号	TM-G-R	図 番	G72	
作 成	H12,04,01	承 認	確 認	作 成
尺 度	Free	神 原	真 田	野 村
単 位	mm			

東亜高級継手バルブ製造株式会社