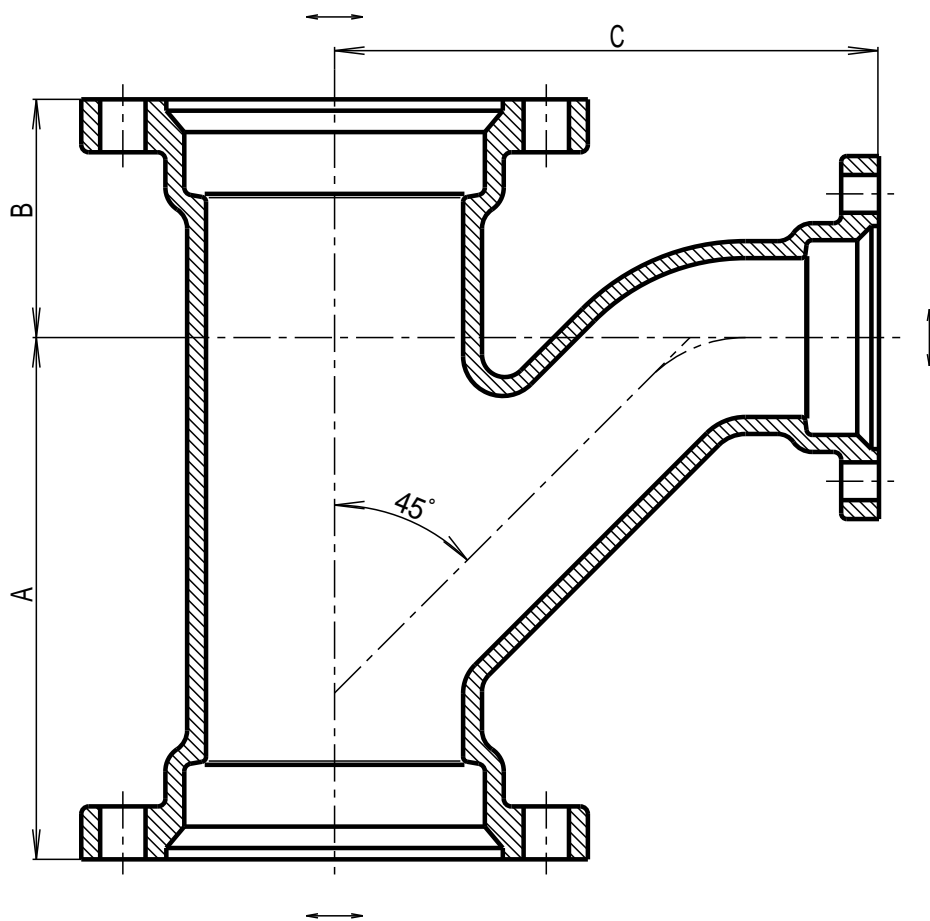


図面番号	呼 び		A		B		C	
	(mm)	(inch)	基準寸法	許容差	基準寸法	許容差	基準寸法	許容差
G70-01	65 × 40	2 1/2 × 1 1/2	138	± 3.5	63	± 2.5	144	± 3.5
G70-02	65 × 50	2 1/2 × 2	135	± 3.5	80	± 3.0	138	± 3.5



1		FC150		JIS G5501
No	部 品 名	材 質	数 量	備 考
品 名	可とう継手 BF 90° 大曲りY			
略 号	BF-TY	図 番	G70	
作 成	H12,04,01	承 認	確 認	作 成
尺 度	Free	神 原	真 田	野 村
単 位	mm			

東亜高級継手バルブ製造株式会社