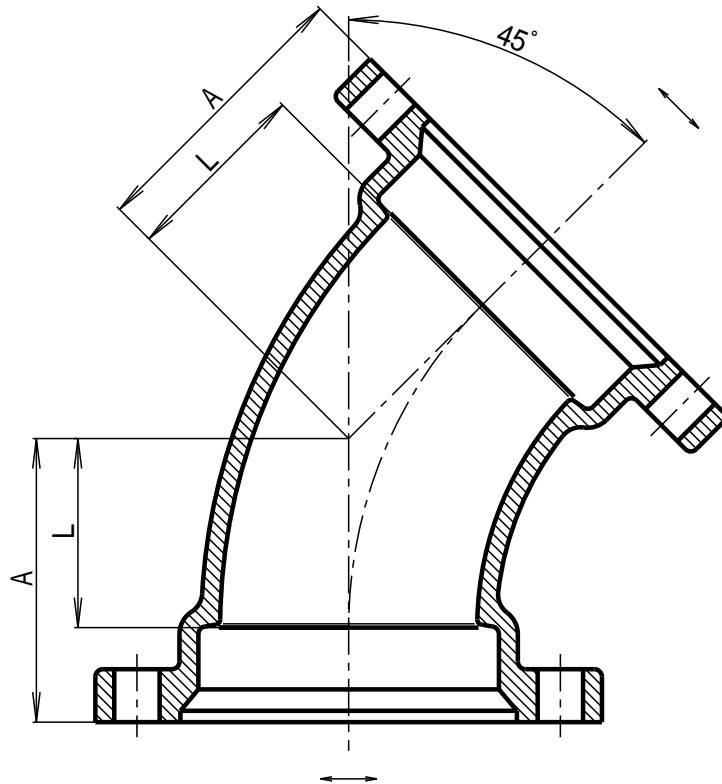


図面番号	呼 び		A		L
	(mm)	(inch)	基準寸法	許容差	基準寸法
G69-01	65	2 1/2	75	±3.0	50



1		FC150		JIS G5501
No	部 品 名	材 質	数 量	備 考
品 名	可とう継手 BF 45° エルボ			
略 号	BF-45° L	図 番	G69	
作 成	H12,04,01	承 認	確 認	作 成
尺 度	Free	神 原	真 田	野 村
単 位	mm			

東亜高級継手バルブ製造株式会社