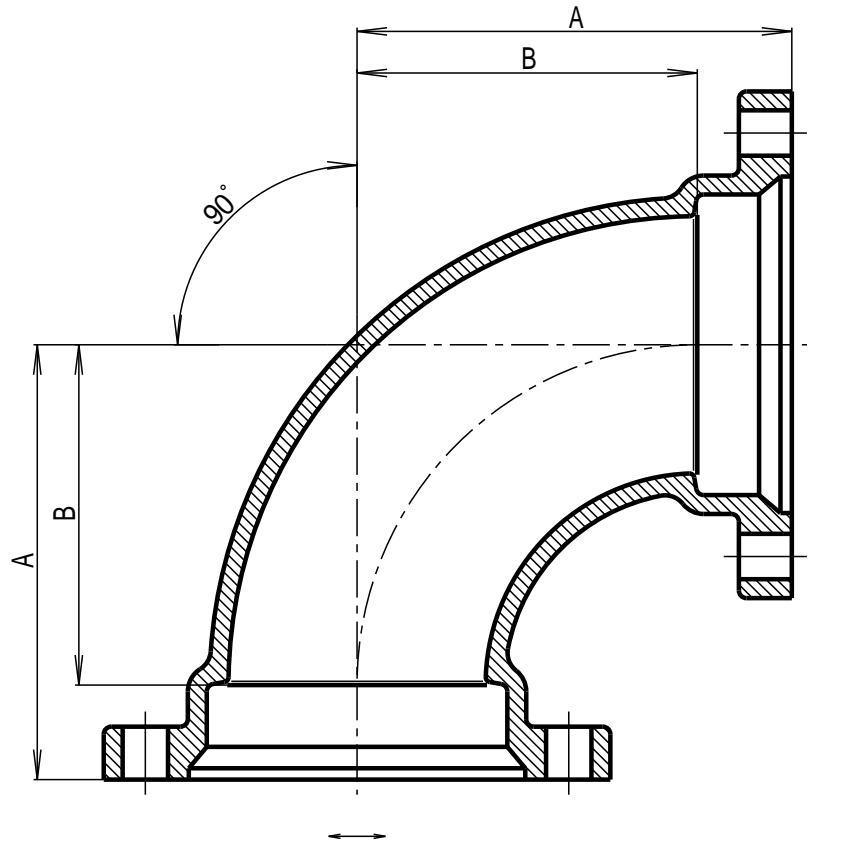


図面番号	呼 び		A		B
	(mm)	(inch)	基準寸法	許容差	基準寸法
G68-01	65	2 1/2	115	± 3.5	90



1		FC150		JIS G5501
No	部品名	材質	数量	備考
品名	可とう継手 BF 90° 大曲りエルボ			
略号	BF-90° LL	図番	G68	
作成	H12,04,01	承認	確認	作成
尺度	Free	神原	真田	野村
単位	mm			

東亜高級継手バルブ製造株式会社