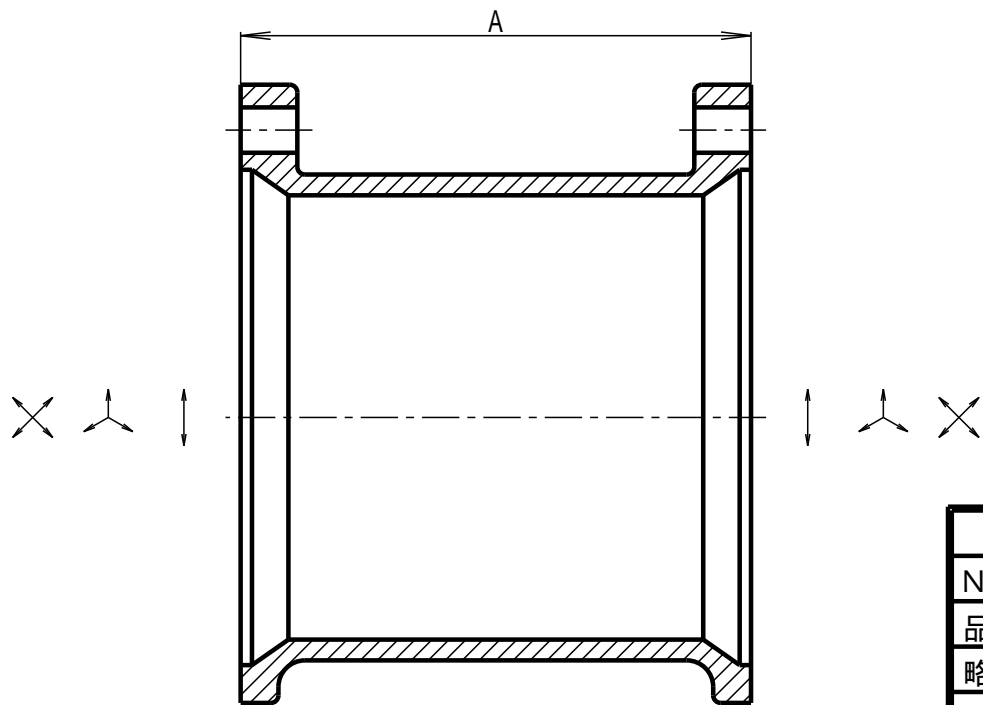


図面番号	呼 び		A	
	(mm)	(inch)	基準寸法	許容差
G59-01	50	2	92	±3.0
G59-02	65	2 1/2	100	±3.5
G59-03	80	3	115	±3.5
G59-04	100	4	135	±3.5
G59-05	125	5	148	±3.5
G59-06	150	6	157	±4.0
G59-07	200	8	195	±4.0



1		FC150		JIS G5501
No	部 品 名	材 質	数 量	備 考
品 名	可とう継手 ユニオン			
略 号	U	図 番	G59	
作 成	H12,04,01	承 認	確 認	作 成
尺 度	Free	神 原	真 田	野 村
単 位	mm			

東亜高級継手バルブ製造株式会社