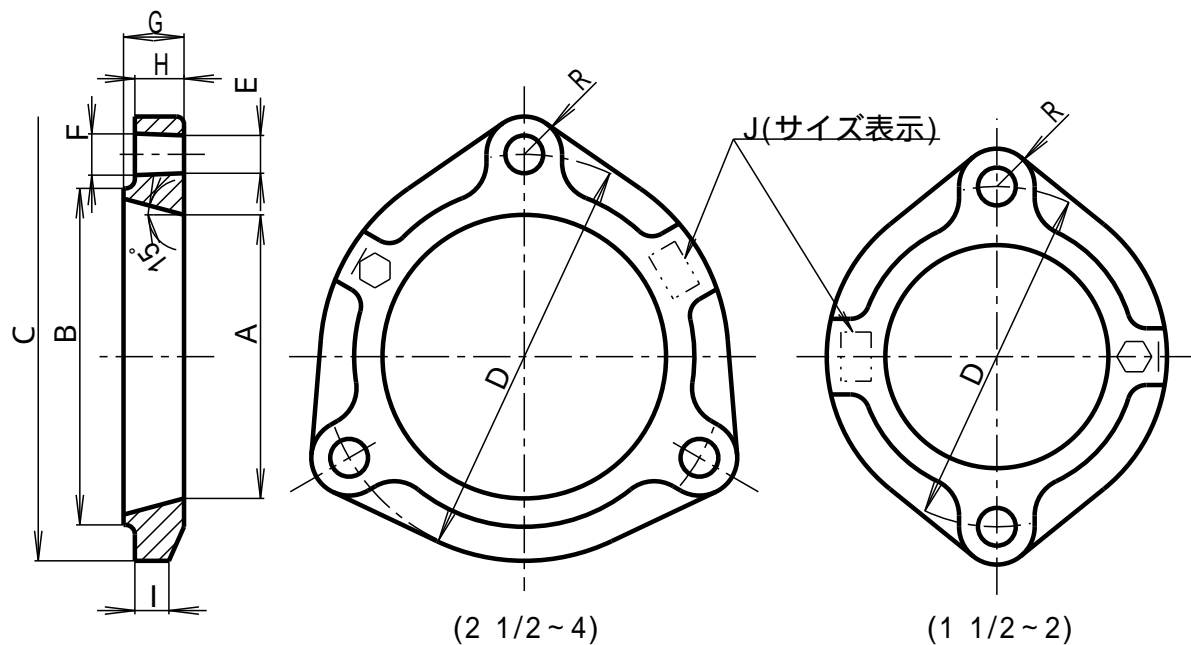


図面番号	呼 び		A	B	C	D	E	F	G	H	I
	(mm)	(inch)	基準寸法	基準寸法	基準寸法	基準寸法	基準寸法	基準寸法	基準寸法	基準寸法	基準寸法
G56-01	32	1 1/4	40	51	66	70	10	11	13	10	7
G56-02	40	1 1/2	50	60	73	76	10	11	13	10	7
G56-03	50	2	59	70	90	90	10	11	15	12	8
G56-04	65	2 1/2	75	89	108	107	10	11	16	13	9
G56-05	80	3	90	106	124	126	12	14	18	15	10
G56-06	100	4	116	136	151	152	12	13.5	20	15	9

図面番号	呼 び		J	R
	(mm)	(inch)	基準寸法	基準寸法
G56-01	32	1 1/4	30	10
G56-02	40	1 1/2	40	10
G56-03	50	2	50	10
G56-04	65	2 1/2	65	10
G56-05	80	3	75	12
G56-06	100	4	100	12



1		FCD450		JIS G5502
No	部 品 名	材 質	数 量	備 考
品 名	可とう継手 鉛管接続用アダプタ用フランジ			
略 号	LS - F	図 番	G56	
作 成	H12,04,01	承 認	確 認	作 成
尺 度	Free	神 原	真 田	野 村
単 位	mm			

東亜高級継手バルブ製造株式会社