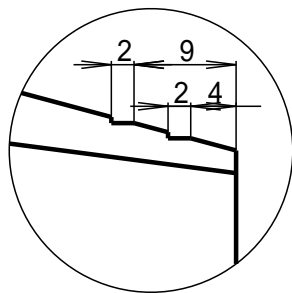
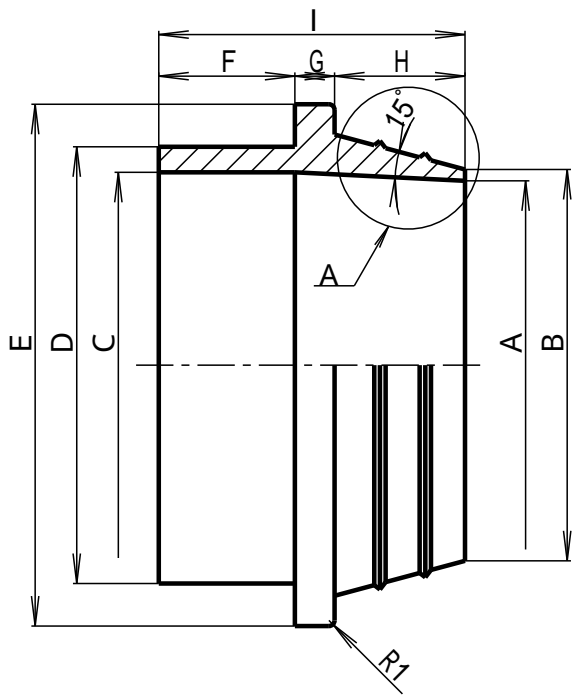
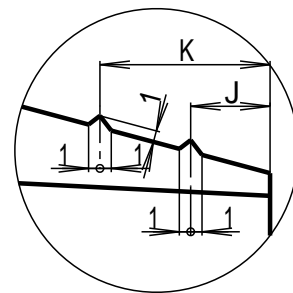


図面番号	呼 び		A	B	C	D	E	F	G	H	I
	(mm)	(inch)	基準寸法	基準寸法	基準寸法	基準寸法	基準寸法	基準寸法	基準寸法	基準寸法	基準寸法
G55-01	32	1 1/4	30	34	36	43	56	16	6	17	39
G55-02	40	1 1/2	40	44	42	49	62	17	6	18	41
G55-03	50	2	49.5	54	52	61	71	22.5	6	18.5	47
G55-04	65	2 1/2	65	69	68	77	92	24	7	23	54
G55-05	80	3	75	81	80	89	112	26	8	32	66
G55-06	100	4	100	107	103	114	134	35	10	30	75

図面番号	呼 び		J	K
	(mm)	(inch)	基準寸法	基準寸法
G55-01	32	1 1/4		
G55-02	40	1 1/2	5.5	12
G55-03	50	2	5	10.5
G55-04	65	2 1/2	7	15
G55-05	80	3	8	16
G55-06	100	4	8	17



A部詳細図 (1 1/4)



A部詳細図 (1 1/2~4)

1		FC150		JIS G5501
No	部品名	材質	数量	備考
品名	可とう継手	鉛管接続用アダプタ本体		
略号	LS-B	図番	G55	
作成	H12,04,01	承認	確認	作成
尺度	Free	神原	真田	野村
単位	mm			

東亜高級継手バルブ製造株式会社