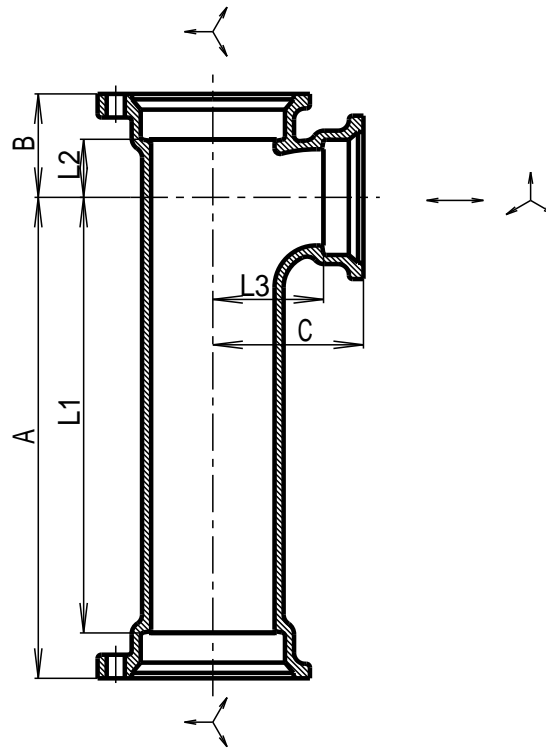


図面番号	呼 び		A		B		C		L1	L2	L3
	(mm)	(inch)	基準寸法	許容差	基準寸法	許容差	基準寸法	許容差	基準寸法	基準寸法	基準寸法
G42-01	50×40	2×1 1/2	257	±5.0	48	±2.0	68	±2.5	235	26	49
G42-02	65×40	2 1/2×1 1/2	265	±5.0	51	±2.5	75	±3.0	240	26	56
G42-03	65×50	2 1/2×2	265	±5.0	57	±2.5	83	±3.0	240	32	61
G42-04	65×65	2 1/2×2 1/2	265	±5.0	64	±2.5	91	±3.0	240	39	66
G42-05	80×40	3×1 1/2	268	±5.0	55	±2.5	82	±3.0	240	27	63
G42-06	80×50	3×2	268	±5.0	60	±2.5	89	±3.0	240	32	67
G42-07	80×65	3×2 1/2	268	±5.0	68	±2.5	98	±3.0	240	40	73
G42-08	100×40	4×1 1/2	273	±5.0	61	±2.5	94	±3.0	240	28	75
G42-09	100×50	4×2	273	±5.0	66	±2.5	101	±3.5	240	33	79
G42-10	100×65	4×2 1/2	273	±5.0	74	±2.5	110	±3.5	240	41	85
G42-11	100×80	4×3	303	±6.0	80	±3.0	116	±3.5	270	47	88
G42-12	125×40	5×1 1/2	276	±5.0	64	±2.5	108	±3.5	240	28	89
G42-13	125×50	5×2	276	±5.0	70	±2.5	114	±3.5	240	34	92
G42-14	125×65	5×2 1/2	276	±5.0	78	±3.0	123	±3.5	240	42	98

印は当社のオリジナル製品です。



1		FC150		JIS G5501
No	部 品 名	材 質	数 量	備 考
品 名	可とう継手 ロングST			
略 号	LST	図 番	G42	
作 成	H12,04,01	承 認	確 認	作 成
尺 度	Free	神 原	真 田	野 村
単 位	mm			

東亜高級継手バルブ製造株式会社