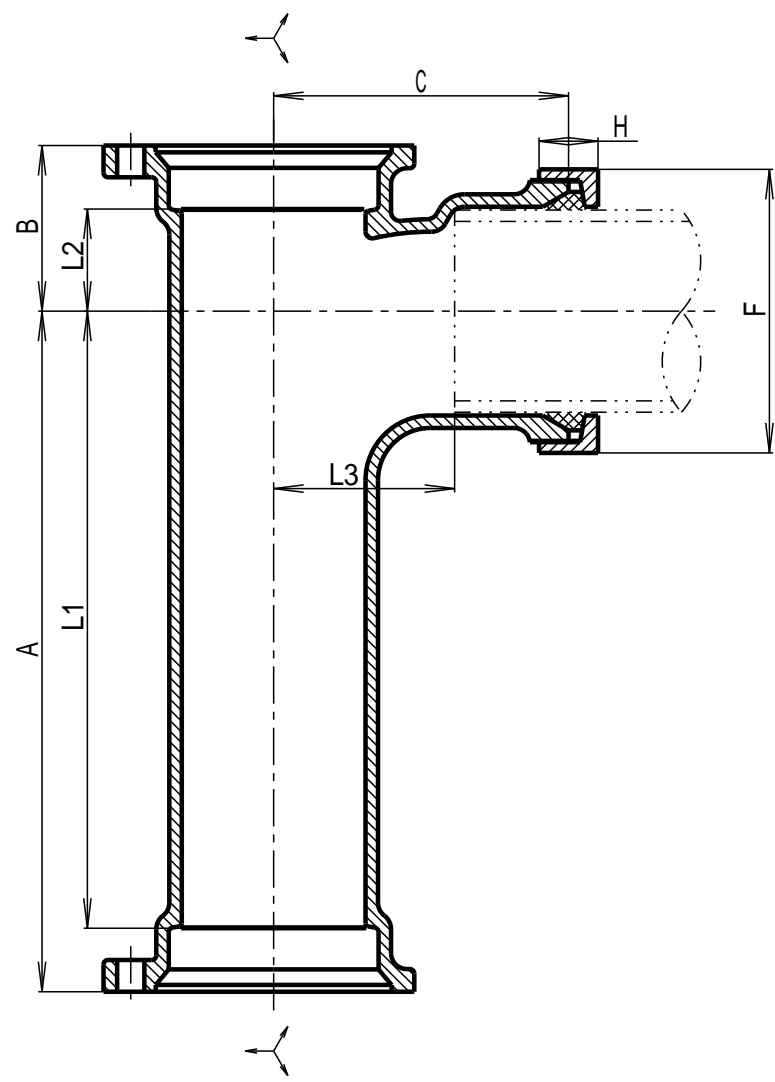


図面番号	呼 び		A		B		C		L1	L2	L3	F	H
	(mm)	(inch)	基準寸法	許容差	基準寸法	許容差	基準寸法	許容差	基準寸法	基準寸法	基準寸法	基準寸法	基準寸法
G37-01	80×80	3×3	300	±6.0	73	±2.5	130	±3.5	272	45	80	130	28

印は当社のオリジナル製品です。



1		FC150		JIS G5501
No	部 品 名	材 質	数 量	備 考
品 名	可とう継手 ロングVST			
略 号	VST-L	図 番	G37	
作 成	H12,04,01	承 認	確 認	作 成
尺 度	Free	神 原	真 田	野 村
単 位	mm			

東亜高級継手バルブ製造株式会社