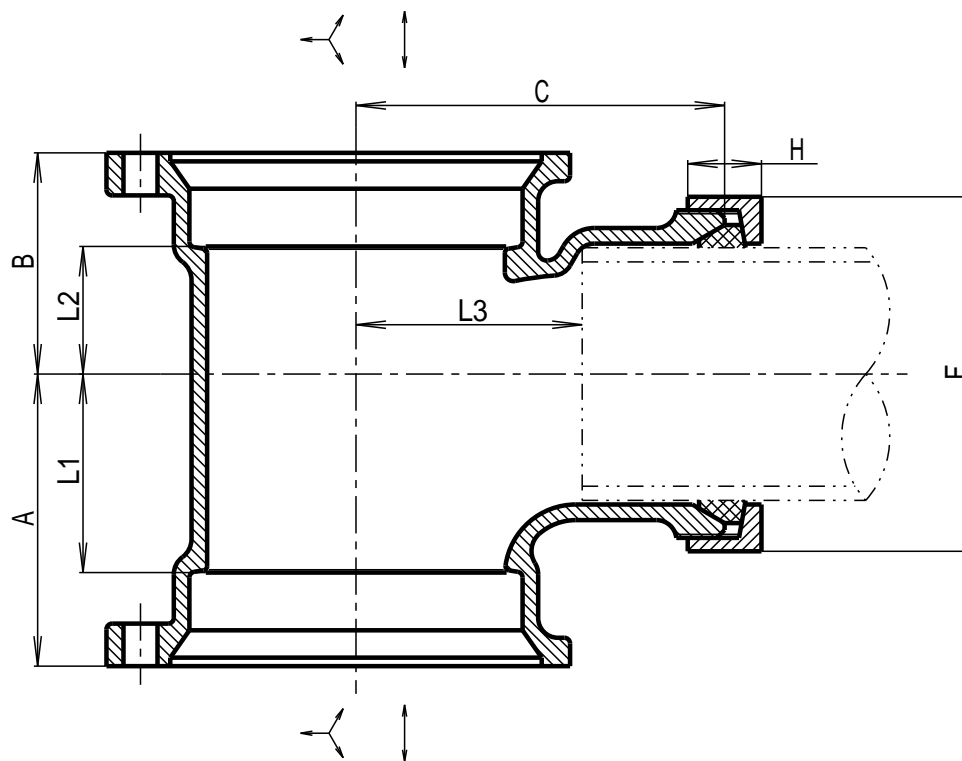


図面番号	呼 び		A		B		C		L1	L2	L3	F	H
	(mm)	(inch)	基準寸法	許容差	基準寸法	許容差	基準寸法	許容差	基準寸法	基準寸法	基準寸法	基準寸法	基準寸法
G36-01	50×32	2×1 1/4	61	±2.5	45	±2.0	65	±2.5	39	23	32	64	20
G36-02	50×40	2×1 1/2	66	±2.5	48	±2.0	68	±2.5	44	26	49	83	20
G36-03	65×32	2 1/2×1 1/4	65	±2.5	49	±2.0	74	±2.5	40	24	41	64	20
G36-04	65×40	2 1/2×1 1/2	69	±2.5	51	±2.5	75	±3.0	44	26	56	83	20
G36-05	65×50	2 1/2×2	79	±3.0	57	±2.5	83	±3.0	54	32	61	100	22
G36-06	80×32	3×1 1/4	70	±2.5	52	±2.5	82	±3.0	42	24	49	64	20
G36-07	80×40	3×1 1/2	72	±2.5	55	±2.5	82	±3.0	44	27	63	83	20
G36-08	80×50	3×2	82	±3.0	60	±2.5	89	±3.0	54	32	67	100	22
G36-09	100×32	4×1 1/4	75	±3.0	58	±2.5	96	±3.0	42	25	63	64	20
G36-10	100×40	4×1 1/2	77	±3.0	61	±2.5	99	±3.0	44	28	81	83	20
G36-11	80×80	3×3	103	±3.5	73	±2.5	130	±3.5	75	45	80	130	28
G36-12	100×80	4×3	103	±3.5	78	±3.0	130	±3.5	70	45	80	130	28
G36-13	125×80	5×3	101	±3.5	81	±3.0	145	±3.5	65	45	95	130	28

印は当社のオリジナル製品です。

呼び 1 1/4は洗面器専用 (Cタイプ)



1		FC150		JIS G5501
No	部品名	材質	数量	備考
品名	可とう継手 VST (A・C)			
略号	VST-(A・C)	図番	G36	
作成	H12,04,01	承認	確認	作成
尺度	Free	神原	真田	野村
単位	mm			
 東亜高級継手バルブ製造株式会社				