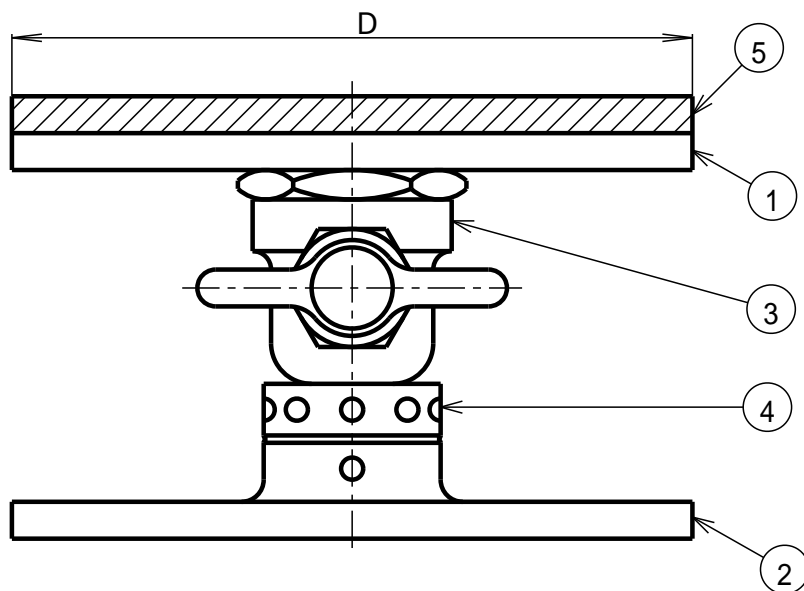


図面番号	呼 び		D	
	(mm)	(inch)	基準寸法	許容差
G35-01	50	2	70	±1.0
G35-02	65	2 1/2	88	±1.0
G35-03	80	3	96	±1.0
G35-04	100	4	121	±1.5
G35-05	125	5	148	±1.5
G35-06	150	6	172	±1.5
G35-07	200	8	223	±1.5

印は当社のオリジナル製品です。



5	ゴムパッキン		1	
4	セット用ネジ		1	
3	バルブ		1	
2	フランジ(B)	FCD 450-10	1	JIS G5502
1	フランジ(A)	FCD 450-10	1	JIS G5502
No	部品名	材質	数量	備考
品名	可とう継手 満水試験用治具			
略号	COS-TPA	図番	G35	
作成	H12,04,01	承認	確認	作成
尺度	Free	神原	真田	野村
単位	mm			
 東亜高級継手バルブ製造株式会社				