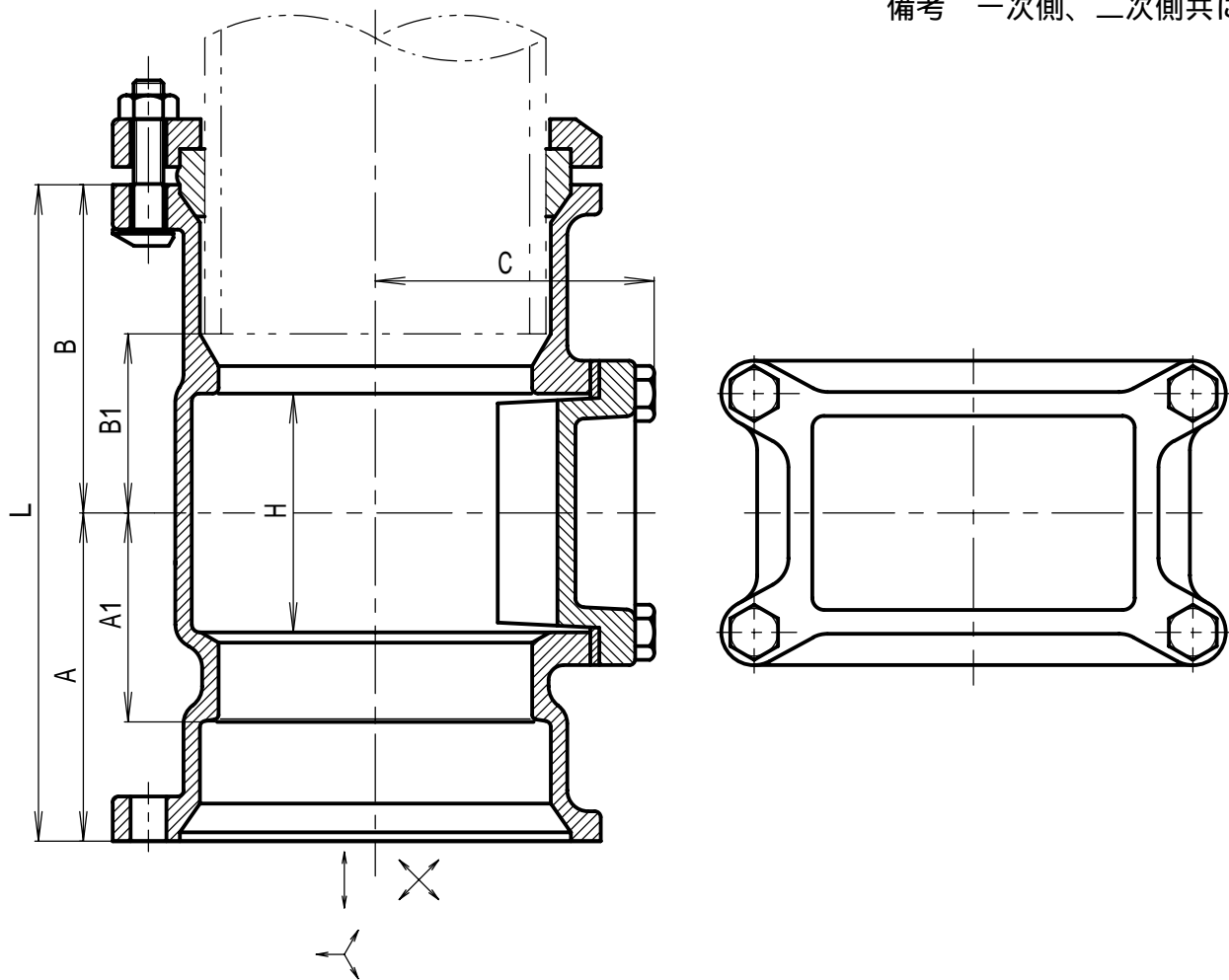


図面番号	呼 び		L		A		B		A1	B1	C	H
	(mm)	(inch)	基準寸法	許容差	基準寸法	許容差	基準寸法	許容差	基準寸法	基準寸法	基準寸法	基準寸法
G34-01	50	2	180	±4.0	90	±3.0	90	±3.0	68	60	57	80
G34-02	65	2 1/2	180	±4.0	90	±3.0	90	±3.0	65	55	70	80
G34-03	80	3	210	±5.0	105	±3.5	105	±3.5	70	60	80	80
G34-04	100	4	220	±5.0	110	±3.5	110	±3.5	70	60	94	80
G34-05	125	5	260	±5.0	130	±3.5	130	±3.5	85	70	111	100
G34-06	150	6	290	±5.0	145	±3.5	145	±3.5	95	75	125	100
G34-07	200	8	250	±5.0	125	±3.5	125	±3.5	77	65	133	80

印は当社のオリジナル製品です。

備考 一次側、二次側共にMDパッキンかTMパッキンを御使用下さい。



1		FC150		JIS G5501
No	部 品 名	材 質	数 量	備 考
品 名	可とう継手 掃除口付満水試験兼用伸縮継手			
略 号	COS-T	図 番	G34	
作 成	H12,04,01	承 認	確 認	作 成
尺 度	Free	神原	真田	野村
単 位	mm			

東亜高級継手バルブ製造株式会社