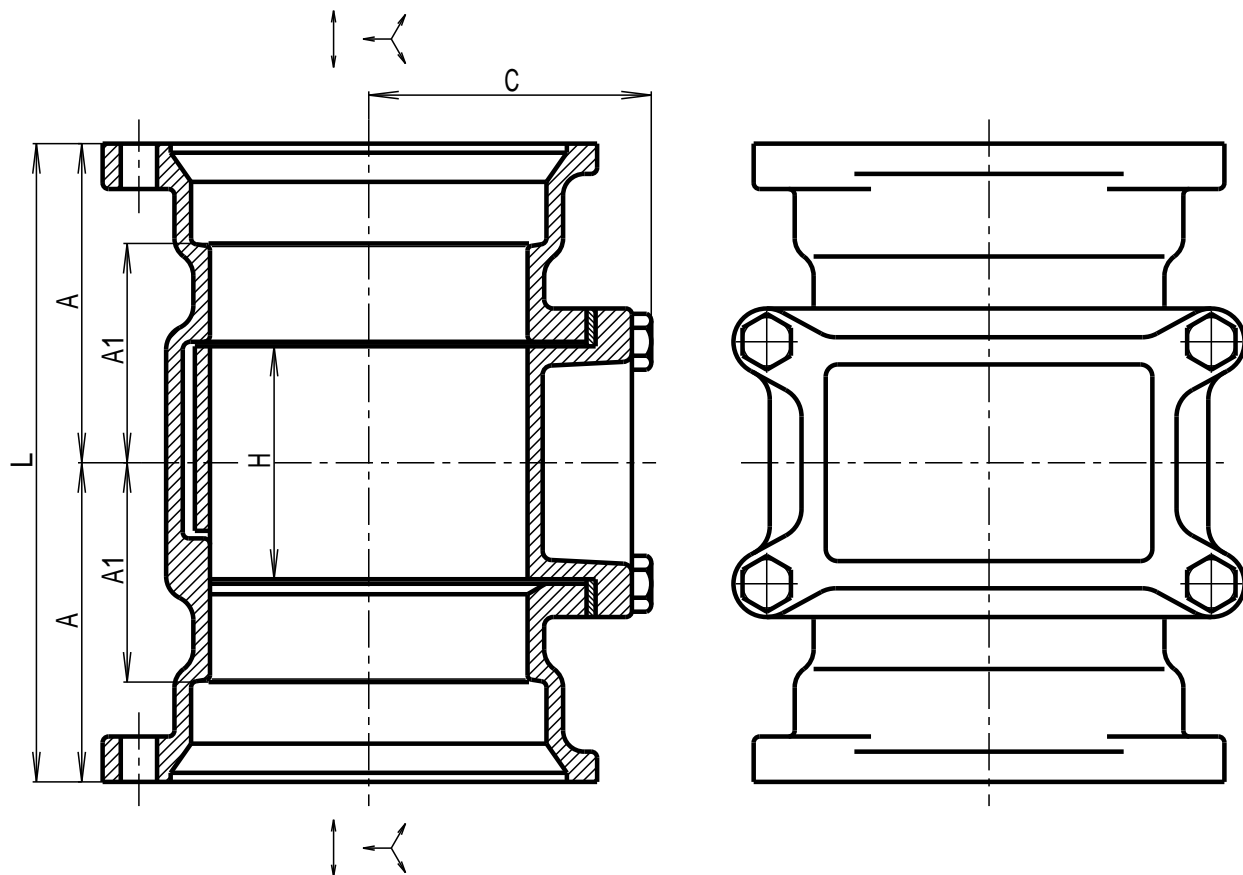


図面番号	呼 び		L	A		A1	C	H
	(mm)	(inch)	基準寸法	基準寸法	許容差	基準寸法	基準寸法	基準寸法
G32-01	50	2	150	75.0	±2.5	53.0	57	80
G32-02	65	2 1/2	195	97.5	±3.0	72.5	77	80
G32-03	80	3	201	100.5	±3.5	72.5	87	80
G32-04	100	4	211	105.5	±3.5	72.5	94	80
G32-05	125	5	232	116.0	±3.5	80.0	116	80
G32-06	150	6	238	119.0	±3.5	80.0	132	80

印は当社のオリジナル製品です。

備考 一次側、二次側共 T M - 型継手の管端防食機構対応型です。



1		FC150		JIS G5501
No	部品名	材質	数量	備考
品名	可とう継手 掃除口付満水試験用継手			
略号	COST-	図番	G32	
作成	H12,04,01	承認	確認	作成
尺度	Free	神原	真田	野村
単位	mm			

東亜高級継手バルブ製造株式会社