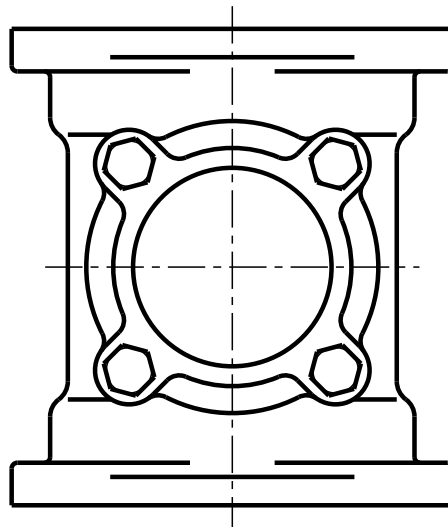
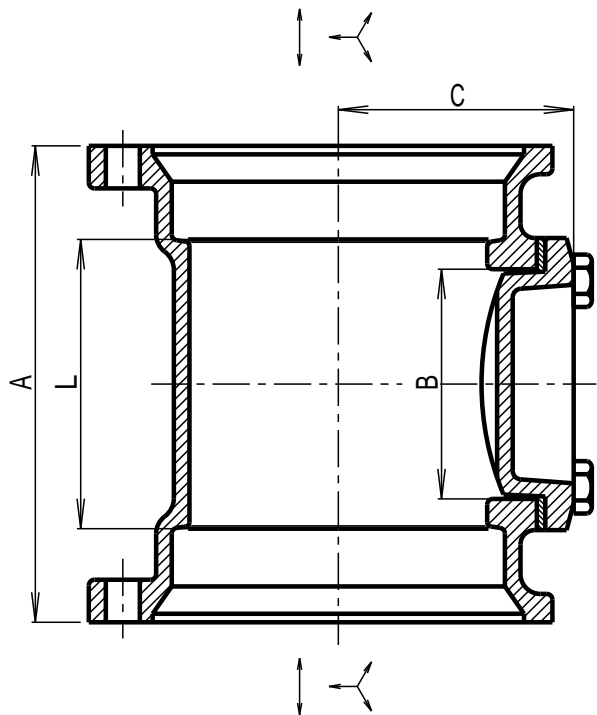


図面番号	呼 び		A		B	C		L
	(mm)	(inch)	基準寸法	許容差	基準寸法	基準寸法	許容差	基準寸法
G31-01	50	2	104	±3.5	42	60	±2.5	60
G31-02	65	2 1/2	122	±3.5	53	73	±2.5	72
G31-03	80	3	142	±3.5	68	88	±3.0	86
G31-04	100	4	168	±4.0	81	103	±3.5	102
G31-05	125	5	196	±4.0	105	128	±3.5	121
G31-06	150	6	230	±5.0	131	156	±4.0	152



1		FC150		JIS G5501
No	部 品 名	材 質	数 量	備 考
品 名	可とう継手 掃除口付ソケット			
略 号	COS	図 番	G31	
作 成	H12,04,01	承 認	確 認	作 成
尺 度	Free	神 原	真 田	野 村
単 位	mm			

東亜高級継手バルブ製造株式会社