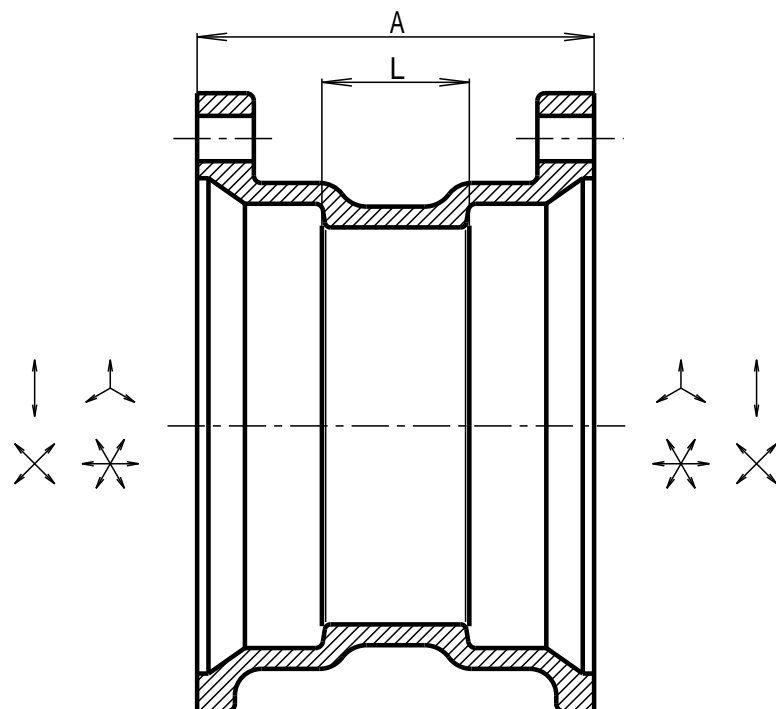


図面番号	呼 び		A		L
	(mm)	(inch)	基準寸法	許容差	基準寸法
G30-01	32	1 1/4	60	±2.5	24
G30-02	40	1 1/2	65	±2.5	27
G30-03	50	2	75	±3.0	31
G30-04	65	2 1/2	85	±3.0	35
G30-05	80	3	90	±3.0	34
G30-06	100	4	105	±3.5	39
G30-07	125	5	115	±3.5	43
G30-08	150	6	125	±3.5	47
G30-09	200	8	145	±3.5	49
G30-10	250	10	200	±5.0	60
G30-11	40×32	1 1/2×1 1/4	70	±2.5	33
G30-12	50×32	2×1 1/4	80	±3.0	40
G30-13	50×40	2×1 1/2	80	±3.0	39
G30-14	65×40	2 1/2×1 1/2	90	±3.0	46

図面番号	呼 び		A		L
	(mm)	(inch)	基準寸法	許容差	基準寸法
G30-15	65×50	2 1/2×2	90	±3.0	43
G30-16	80×40	3×1 1/2	100	±3.5	50
G30-17	80×50	3×2	100	±3.5	50
G30-18	80×65	3×2 1/2	100	±3.5	47
G30-19	100×50	4×2	130	±3.5	75
G30-20	100×65	4×2 1/2	130	±3.5	72
G30-21	100×80	4×3	130	±3.5	69
G30-22	125×80	5×3	140	±3.5	76
G30-23	125×100	5×4	140	±3.5	71
G30-24	150×100	6×4	150	±4.0	78
G30-25	150×125	6×5	150	±4.0	75
G30-26	200×100	8×4	185	±4.0	104
G30-27	200×125	8×5	185	±4.0	101
G30-28	200×150	8×6	185	±4.0	98

印は当社のオリジナル製品です。



1		FC150		JIS G5501
No	部 品 名	材 質	数 量	備 考
品 名	可とう継手 ソケット			
略 号	S	図 番	G30	
作 成	H12,04,01	承 認	確 認	作 成
尺 度	Free	神 原	真 田	野 村
単 位	mm			

東亜高級継手バルブ製造株式会社