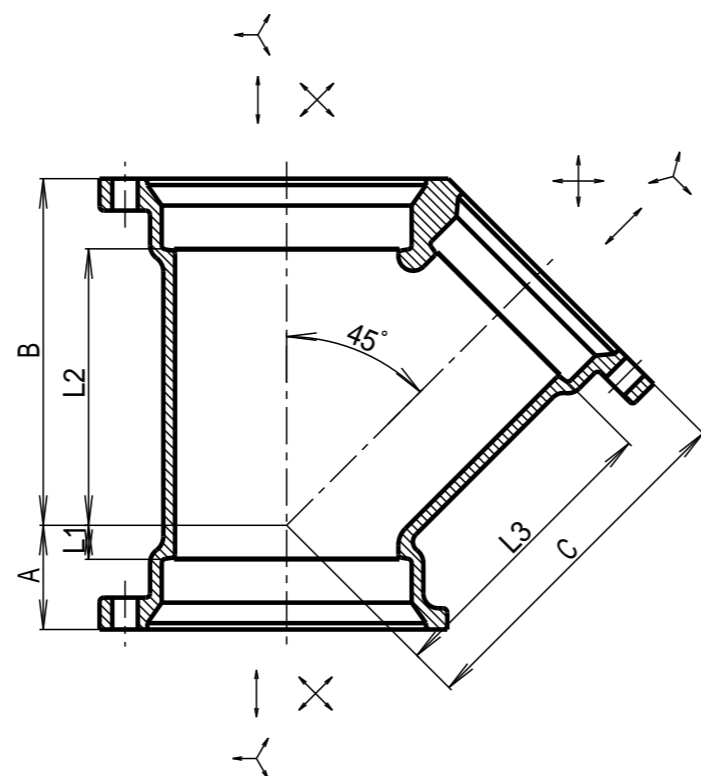


図面番号	呼 び		A		B		C		L1	L2	L3
	(mm)	(inch)	基準寸法	許容差	基準寸法	許容差	基準寸法	許容差	基準寸法	基準寸法	基準寸法
G29-01	40×32	1 1/2×1 1/4	31	±2.0	82	±3.0	83	±3.0	12	63	65
G29-02	50×32	2×1 1/4	29	±1.5	92	±3.0	96	±3.0	7	69	78
G29-03	50×40	2×1 1/2	34	±2.0	96	±3.0	100	±3.5	12	74	81
G29-04	65×40	2 1/2×1 1/2	29	±1.5	105	±3.5	112	±3.5	4	80	93
G29-05	65×50	2 1/2×2	38	±2.0	117	±3.5	121	±3.5	13	92	99
G29-06	80×40	3×1 1/2	26	±1.5	114	±3.5	124	±3.5	-2	86	105
G29-07	80×50	3×2	34	±2.0	125	±3.5	132	±3.5	6	97	110
G29-08	80×65	3×2 1/2	47	±2.0	138	±3.5	141	±3.5	19	110	116
G29-09	100×40	4×1 1/2	19	±1.5	131	±3.5	146	±3.5	-14	98	127
G29-10	100×50	4×2	27	±1.5	140	±3.5	153	±4.0	-5	107	131
G29-11	100×65	4×2 1/2	40	±2.0	153	±4.0	162	±4.0	7	120	137
G29-12	100×80	4×3	49	±2.0	163	±4.0	169	±4.0	16	130	141
G29-13	125×50	5×2	17	±1.5	155	±4.0	173	±4.0	-19	119	151
G29-14	125×65	5×2 1/2	30	±2.0	168	±4.0	182	±4.0	-6	132	157
G29-15	125×80	5×3	39	±2.0	178	±4.0	190	±4.0	3	142	162
G29-16	125×100	5×4	58	±2.5	198	±4.0	204	±5.0	22	162	171
G29-17	150×50	6×2	8	±1.5	170	±4.0	194	±4.0	-31	131	172
G29-18	150×80	6×3	30	±2.0	193	±4.0	210	±5.0	-9	154	182
G29-19	150×100	6×4	49	±2.0	213	±5.0	224	±5.0	10	174	191
G29-20	150×125	6×5	70	±2.5	234	±5.0	240	±5.0	31	195	204
G29-21	200×100	8×4	37	±2.0	249	±5.0	272	±5.0	-11	201	239
G29-22	200×125	8×5	55	±2.5	268	±5.0	285	±5.0	7	220	249
G29-23	200×150	8×6	70	±2.5	285	±5.0	296	±5.0	22	237	257

印は当社のオリジナル製品です。



1		FC150		JIS G5501
No	部 品 名	材 質	数 量	備 考
品 名	可とう継手 径違い45° Y			
略 号	Y	図 番	G29	
作 成	H12,04,01	承 認	確 認	作 成
尺 度	Free	神 原	真 田	野 村
単 位	mm			
東亜高級継手バルブ製造株式会社				