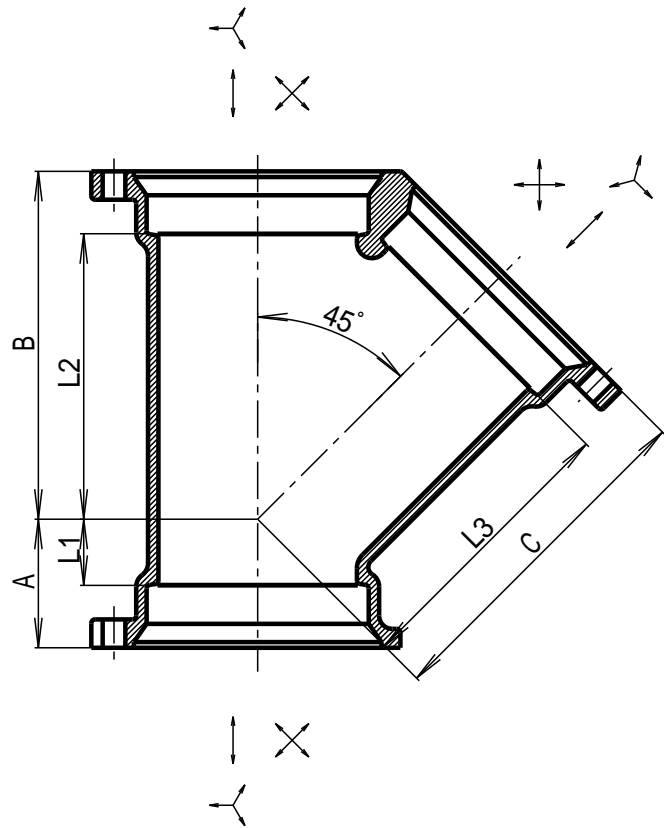


図面番号	呼 び		A		B		C		L1	L2	L3
	(mm)	(inch)	基準寸法	許容差	基準寸法	許容差	基準寸法	許容差	基準寸法	基準寸法	基準寸法
G28-01	32	1 1/4	33	±2.0	80	±3.0	80	±3.0	15	62	62
G28-02	40	1 1/2	36	±2.0	89	±3.0	89	±3.0	17	70	70
G28-03	50	2	42	±2.0	108	±3.5	108	±3.5	20	86	86
G28-04	65	2 1/2	50	±2.5	130	±3.5	130	±3.5	25	105	105
G28-05	80	3	56	±2.5	151	±4.0	151	±4.0	28	123	123
G28-06	100	4	68	±2.5	184	±4.0	184	±4.0	35	151	151
G28-07	125	5	79	±3.0	220	±5.0	220	±5.0	43	184	184
G28-08	150	6	89	±3.0	255	±5.0	255	±5.0	50	216	216
G28-09	200	8	105	±3.5	335	±6.0	335	±6.0	57	287	287



1		FC150		JIS G5501
No	部 品 名	材 質	数 量	備 考
品 名	可とう継手 45° Y			
略 号	Y	図 番	G28	
作 成	H12,04,01	承 認	確 認	作 成
尺 度	Free	神 原	真 田	野 村
単 位	mm			

東亜高級継手バルブ製造株式会社