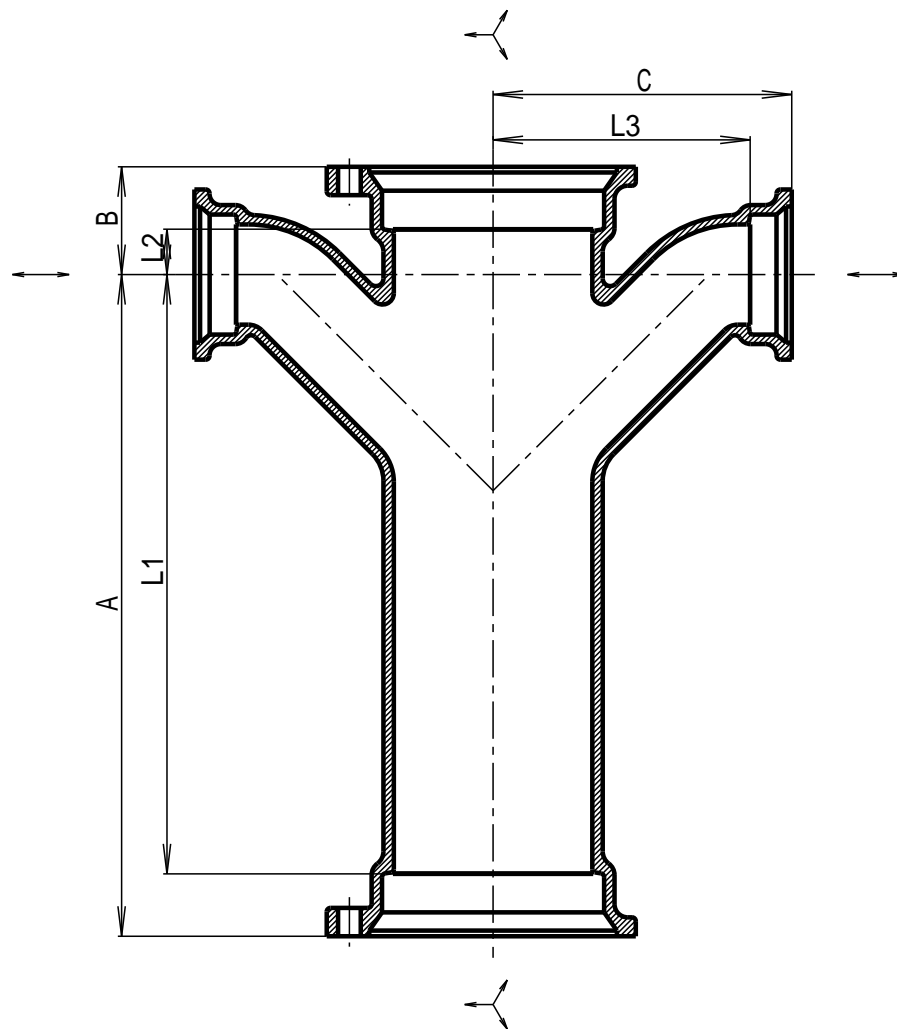


図面番号	呼 び		A		B		C		L1	L2	L3
	(mm)	(inch)	基準寸法	許容差	基準寸法	許容差	基準寸法	許容差	基準寸法	基準寸法	基準寸法
G27-01	80×50	3×2	300	±6.0	57	±2.5	133	±3.5	272	29	111
G27-02	100×50	4×2	350	±6.0	57	±2.5	158	±4.0	317	24	136

印は当社のオリジナル製品です。



1		FC150		JIS G5501
No	部 品 名	材 質	数 量	備 考
品 名	可とう継手 両口90° ロング大曲りY			
略 号	WTY-L	図 番	G27	
作 成	H12,04,01	承 認	確 認	作 成
尺 度	Free	神 原	真 田	野 村
単 位	mm			

東亜高級継手バルブ製造株式会社