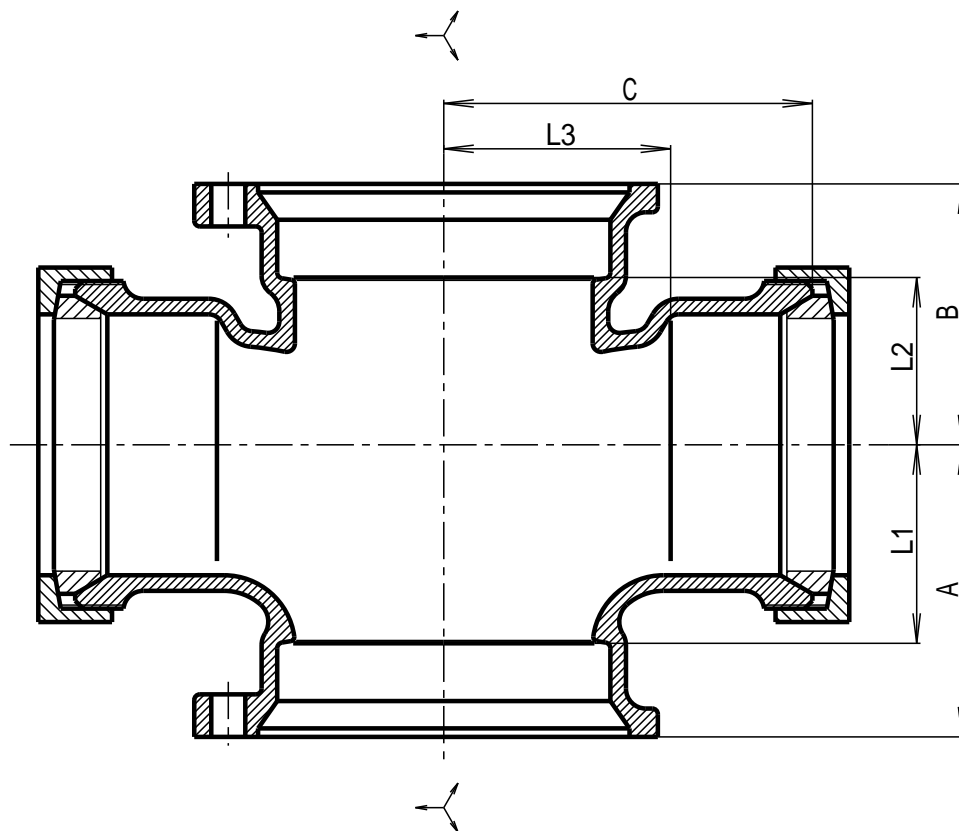


図面番号	呼 び		A		B		C		L1	L2	L3
	(mm)	(inch)	基準寸法	許容差	基準寸法	許容差	基準寸法	許容差	基準寸法	基準寸法	基準寸法
G25-01	50×32	2×1 1/4	300	±6.0	45	±2.0	65	±2.5	278	23	32
G25-02	100×80	4×3	103	±3.5	92	±3.0	130	±3.5	70	59	80

印は当社のオリジナル製品です。



1		FC150		JIS G5501
No	部 品 名	材 質	数 量	備 考
品 名	可とう継手 両口VST			
略 号	WVST	図 番	G25	
作 成	H12,04,01	承 認	確 認	作 成
尺 度	Free	神 原	真 田	野 村
単 位	mm			

東亜高級継手バルブ製造株式会社