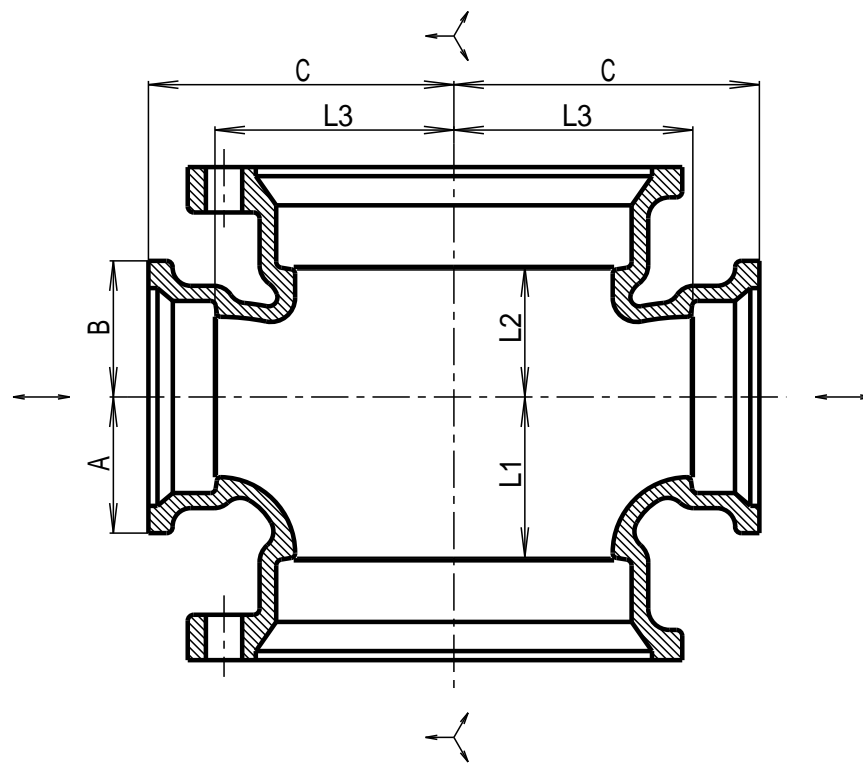


図面番号	呼 び		A		B		C		L1	L2	L3
	(mm)	(inch)	基準寸法	許容差	基準寸法	許容差	基準寸法	許容差	基準寸法	基準寸法	基準寸法
G24-01	65 × 50	2 1/2 × 2	79	±3.0	67	±2.5	83	±3.0	54	42	70
G24-02	80 × 50	3 × 2	82	±3.0	75	±3.0	89	±3.0	54	47	67
G24-03	100 × 50	4 × 2	87	±3.0	76	±3.0	101	±3.5	54	43	79
G24-04	125 × 50	5 × 2	90	±3.0	80	±3.0	114	±3.5	54	44	92

印は当社のオリジナル製品です。



1		FC150		JIS G5501
No	部 品 名	材 質	数 量	備 考
品 名	可とう継手 両口90° Y			
略 号	WST	図 番	G24	
作 成	H12,04,01	承 認	確 認	作 成
尺 度	Free	神 原	真 田	野 村
単 位	mm			

東亜高級継手バルブ製造株式会社