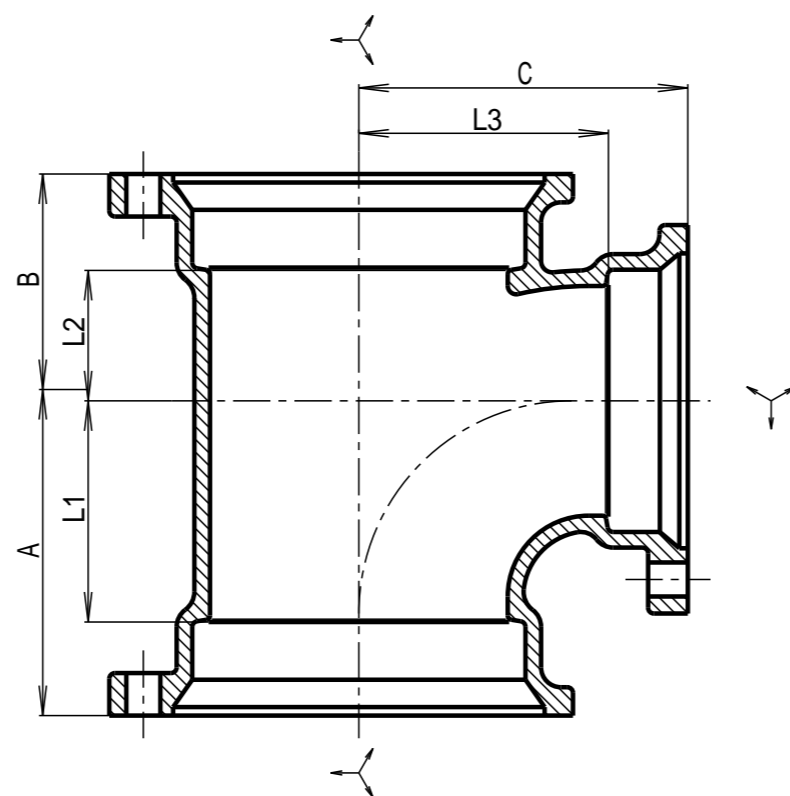


図面番号	呼 び		A		B		C		L1	L2	L3
	(mm)	(inch)	基準寸法	許容差	基準寸法	許容差	基準寸法	許容差	基準寸法	基準寸法	基準寸法
G21-01	40×32	1 1/2×1 1/4	58	±2.5	41	±2.0	59	±2.5	39	22	41
G21-02	50×32	2×1 1/4	61	±2.5	45	±2.0	65	±2.5	39	23	47
G21-03	50×40	2×1 1/2	66	±2.5	48	±2.0	68	±2.5	44	26	49
G21-04	65×32	2 1/2×1 1/4	66	±2.5	48	±2.0	75	±3.0	41	23	57
G21-05	65×40	2 1/2×1 1/2	69	±2.5	51	±2.5	75	±3.0	44	26	56
G21-06	65×50	2 1/2×2	79	±3.0	57	±2.5	83	±3.0	54	32	61
G21-07	80×32	3×1 1/4	70	±2.5	52	±2.5	82	±3.0	42	24	64
G21-08	80×40	3×1 1/2	72	±2.5	55	±2.5	82	±3.0	44	27	63
G21-09	80×50	3×2	82	±3.0	60	±2.5	89	±3.0	54	32	67
G21-10	80×65	3×2 1/2	95	±3.0	68	±2.5	98	±3.0	67	40	73
G21-11	100×40	4×1 1/2	77	±3.0	61	±2.5	94	±3.0	44	28	75
G21-12	100×50	4×2	87	±3.0	66	±2.5	101	±3.5	54	33	79
G21-13	100×65	4×2 1/2	100	±3.5	74	±2.5	110	±3.5	67	41	85
G21-14	100×80	4×3	111	±3.5	80	±3.0	116	±3.5	78	47	88
G21-15	125×40	5×1 1/2	80	±3.0	65	±2.5	108	±3.5	44	29	89
G21-16	125×50	5×2	90	±3.0	70	±2.5	114	±3.5	54	34	92
G21-17	125×65	5×2 1/2	103	±3.5	78	±3.0	123	±3.5	67	42	98
G21-18	125×80	5×3	114	±3.5	84	±3.0	129	±3.5	78	46	101
G21-19	125×100	5×4	135	±3.5	96	±3.0	143	±3.5	99	60	110
G21-20	150×50	6×2	93	±3.0	74	±2.5	126	±3.5	54	35	104
G21-21	150×80	6×3	117	±3.5	88	±3.0	141	±3.5	78	49	113
G21-22	150×100	6×4	138	±3.5	101	±3.5	155	±4.0	99	62	122
G21-23	150×125	6×5	161	±4.0	115	±3.5	167	±4.0	122	76	131

印は当社のオリジナル製品です。



1		FC150		JIS G5501
No	部 品 名	材 質	数 量	備 考
品 名	可とう継手 径違い90° Y			
略 号	ST	図 番	G21	
作 成	H12,04,01	承 認	確 認	作 成
尺 度	Free	神 原	真 田	野 村
単 位	mm			
東亜高級継手バルブ製造株式会社				