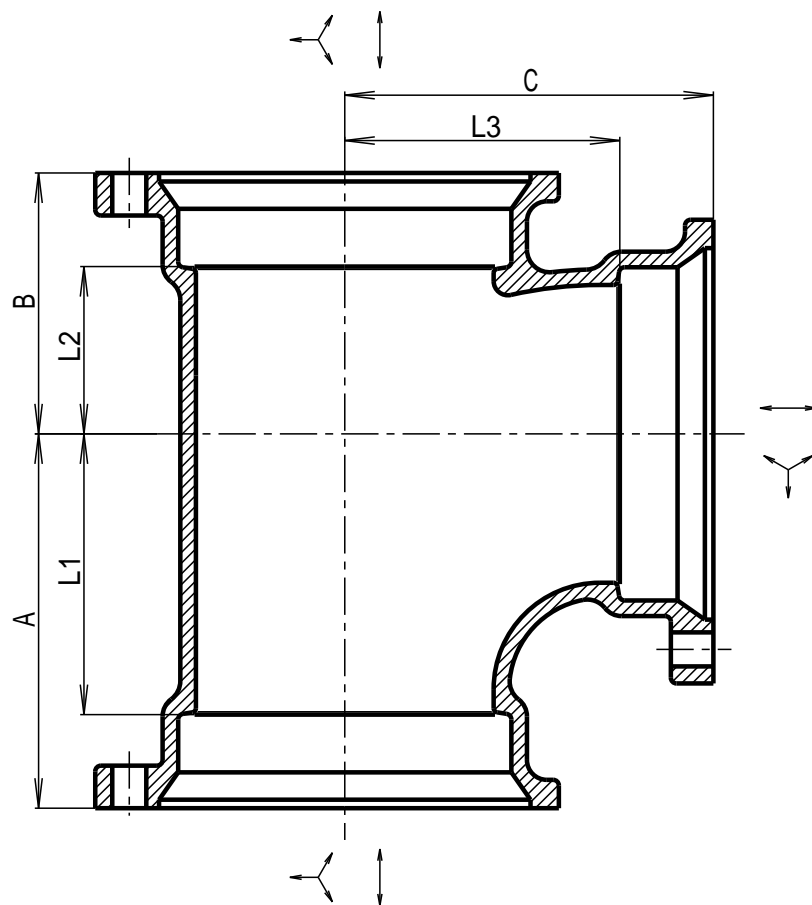


図面番号	呼 び		A		B		C		L1	L2	L3
	(mm)	(inch)	基準寸法	許容差	基準寸法	許容差	基準寸法	許容差	基準寸法	基準寸法	基準寸法
G20-01	32	1 1/4	57	±2.5	40	±2.0	56	±2.5	39	22	38
G20-02	40	1 1/2	63	±2.5	44	±2.0	62	±2.5	44	25	43
G20-03	50	2	76	±3.0	53	±2.5	75	±3.0	54	31	53
G20-04	65	2 1/2	92	±3.0	64	±2.5	91	±3.0	67	39	66
G20-05	80	3	106	±3.5	74	±2.5	104	±3.5	78	46	76
G20-06	100	4	132	±3.5	92	±3.0	130	±3.5	99	59	97
G20-07	125	5	158	±4.0	110	±3.5	155	±4.0	122	74	119
G20-08	150	6	182	±4.0	125	±3.5	179	±4.0	143	86	140



1		FC150		JIS G5501
No	部 品 名	材 質	数 量	備 考
品 名	可とう継手 90° Y			
略 号	ST	図 番	G20	
作 成	H12,04,01	承 認	確 認	作 成
尺 度	Free	神 原	真 田	野 村
単 位	mm			

東亜高級継手バルブ製造株式会社