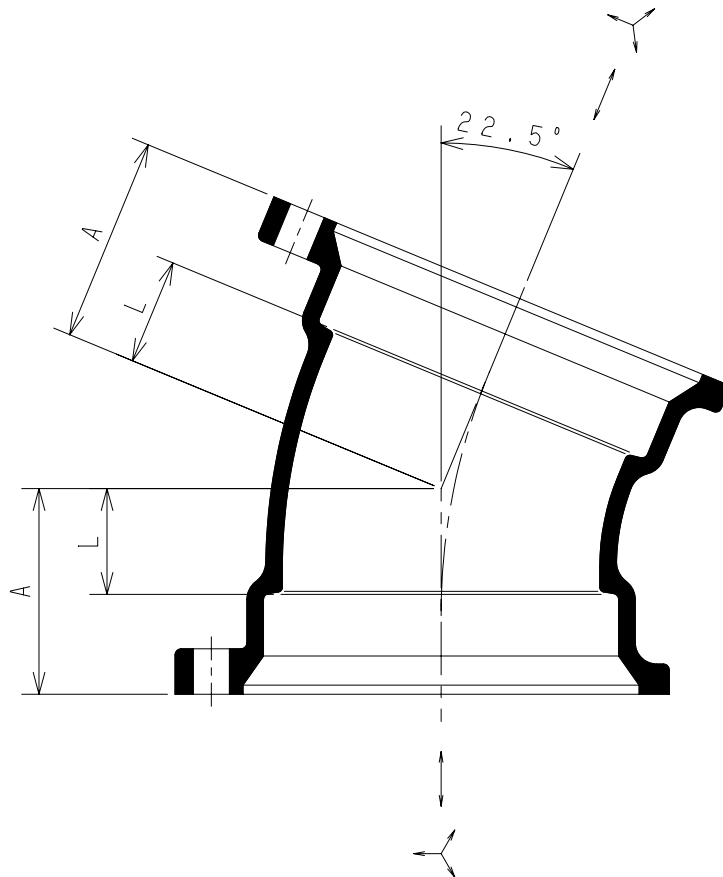


単位mm

図面番号	呼 び		A		L
	A(mm)	B(in)	基準 寸法	許容差	基準 寸法
※ G17-01	50	2	37	±2.0	15
※ G17-02	65	2½	50	±2.0	25
※ G17-03	80	3	56	±2.5	28
※ G17-04	100	4	68	±2.5	35
※ G17-05	125	5	79	±3.0	43

※は当社のオリジナル製品です。



品名	可とう継手 22.5° エルボ (22.5° L)	図番	G17
		材質	FC150
作成日	H24.02.01	東亜高級継手バルブ製造株式会社	