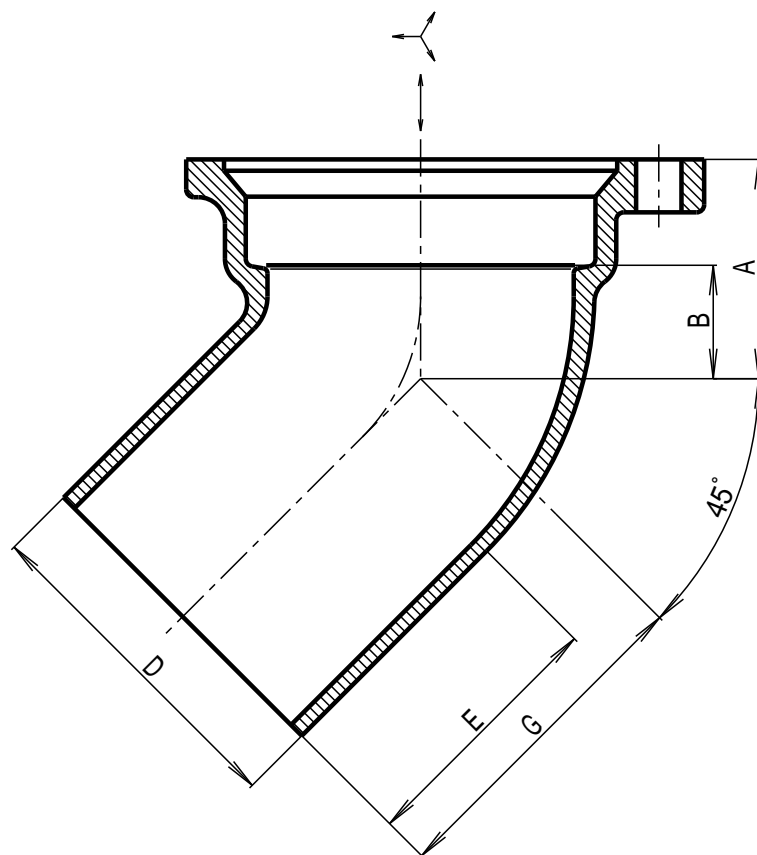


図面番号	呼 び		A		B	G		E	D	
	(mm)	(inch)	基準寸法	許容差	基準寸法	基準寸法	許容差	基準寸法	基準寸法	許容差
G15-01	50	2	44	±2.0	22	79	±3.0	64	60.5	+1.0 -0.5
G15-02	65	2 1/2	51	±2.5	26	82	±3.0	64	76.3	+1.5 -0.5
G15-03	80	3	58	±2.5	30	89	±3.0	68	89.1	+1.5 -0.5
G15-04	100	4	69	±2.5	36	101	±3.5	75	114.3	+1.5 -0.5
G15-05	125	5	80	±3.0	44	150	±3.5	110	139.8	+2.0 -0.5
G15-06	150	6	89	±3.0	50	243	±5.0	193	165.2	+2.0 -0.5

印は当社のオリジナル製品です。



1		FC150		JIS G5501
No	部 品 名	材 質	数 量	備 考
品 名	可とう継手 Bタイプ 45° エルボ			
略 号	45° L- B	図 番	G15	
作 成	H12,04,01	承 認	確 認	作 成
尺 度	Free	神 原	真 田	野 村
単 位	mm			

東亜高級継手バルブ製造株式会社