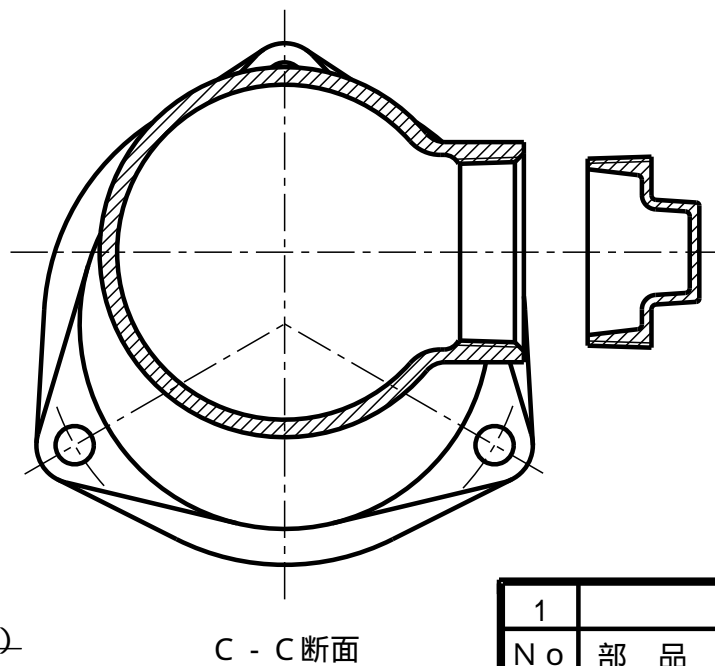
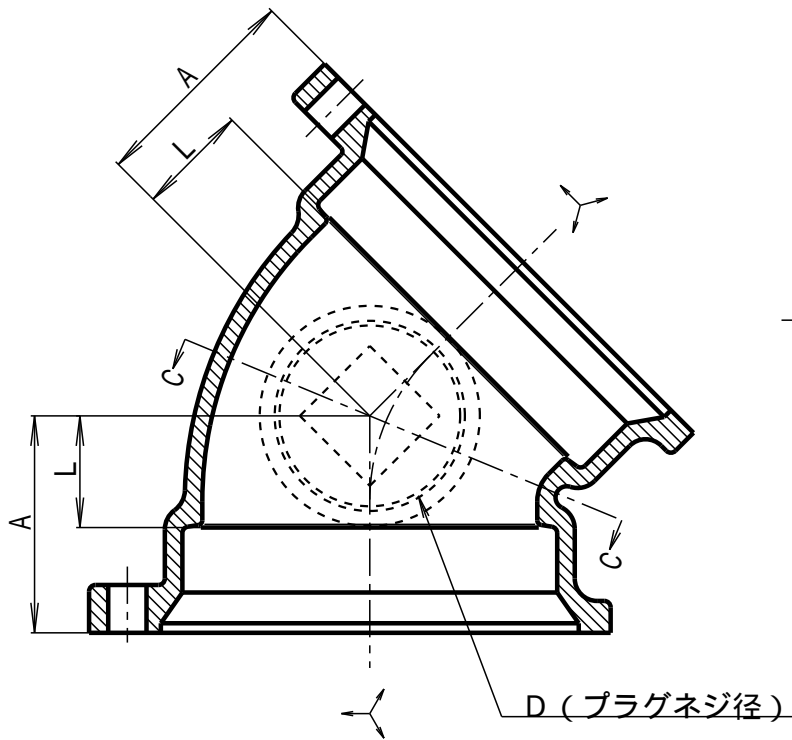


図面番号	呼 び		A		L	D
	(mm)	(inch)	基準寸法	許容差	基準寸法	基準寸法
G13-01	100	4	68	±2.5	35	2B
G13-02	125	5	79	±3.0	43	2 1/2B

印は当社のオリジナル製品です。



1		FC150		JIS G5501
No	部 品 名	材 質	数 量	備 考
品 名	可とう継手 掃除口付 45° エルボ			
略 号	45° CL	図 番	G13	
作 成	H12,04,01	承 認	確 認	作 成
尺 度	Free	神 原	真 田	野 村
単 位	mm			

東亜高級継手バルブ製造株式会社