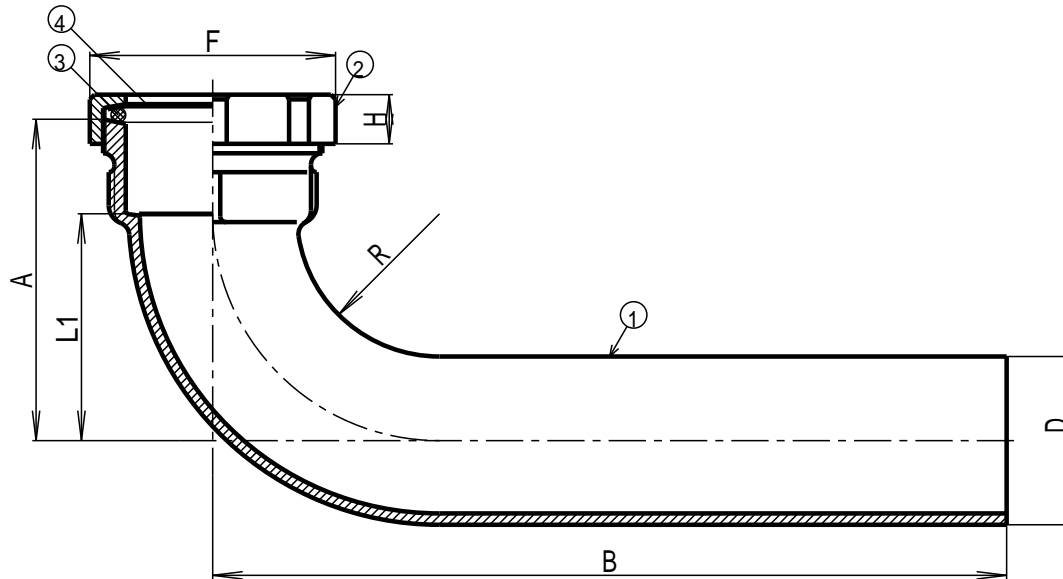


受注生産品

(600B)
(650B)

図面番号	呼 び		A		B		L1	F	H	R	D	
	(mm)	(inch)	基準寸法	許容差	基準寸法	許容差	基準寸法	基準寸法	基準寸法	基準寸法	基準寸法	許容差
G08-01	80	3	170	±4.0	420	±6.0	120	130	26	120	89.0	+1.5 -0.5
G08-02	80	3	170	±4.0	600	±6.0	120	130	26	120	89.0	+1.5 -0.5
G08-03	80	3	187	±4.0	650	±6.0	137	130	26	120	89.0	+1.5 -0.5

印は当社のオリジナル製品です。



4	ワッシャ	ポリエチレン	1	
3	リング	NBR	1	
2	袋ナット	FCMB270	1	JIS G5705
1	本体	FC150	1	JIS G5501
No	部品名	材質	数量	備考
品名	可とう継手 Bタイプ90° VSELボ 80			
略号	VSL-B 80	図番	G08	
作成	H12,04,01	承認	確認	作成
尺度	Free	神原	真田	野村
単位	mm			

東亜高級継手バルブ製造株式会社