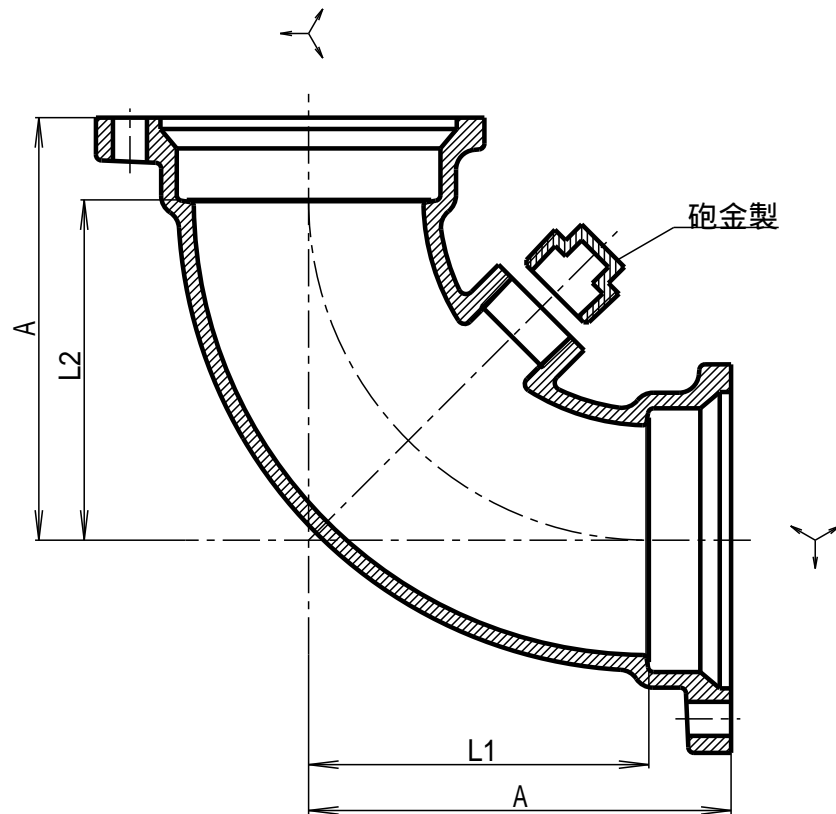


図面番号	呼 び		A		L1	L2
	(mm)	(inch)	基準寸法	許容差	基準寸法	基準寸法
G05-01	80	3	185	±4.0	157	157
G05-02	100×80	4×3	200	±5.0	167	172
G05-03	100	4	200	±5.0	167	167
G05-04	125×100	5×4	205	±5.0	169	172



1		FC150		JIS G5501
No	部 品 名	材 質	数 量	備 考
品 名	可とう継手 掃除口付90°大曲りエルボ			
略 号	90° CLL-A	図 番	G05	
作 成	H12,04,01	承 認	確 認	作 成
尺 度	Free	神 原	真 田	野 村
単 位	mm			

東亜高級継手バルブ製造株式会社