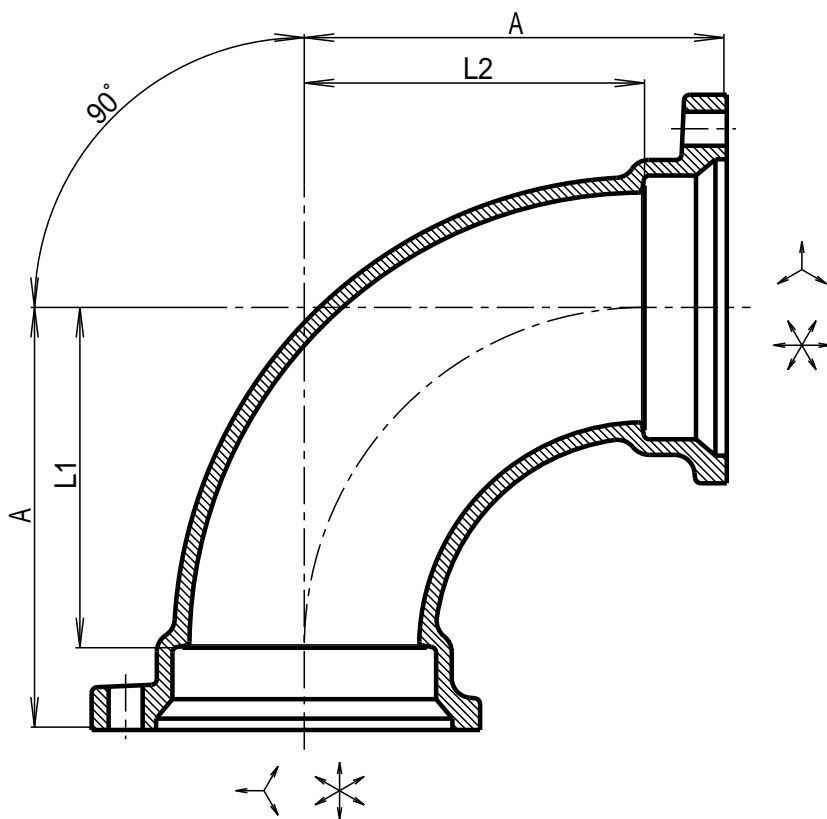


図面番号	呼 び		A		L1	L2	R
	(mm)	(inch)	基準寸法	許容差	基準寸法	基準寸法	基準寸法
G04-01	65	2 1/2	128	±3.5	103	103	103
G04-02	80	3	148	±3.5	120	120	120
G04-03	100	4	185	±4.0	152	152	152
G04-04	125	5	205	±5.0	169	169	169
G04-05	150	6	226	±5.0	187	187	187
G04-06	250	10	330	±6.0	260	260	260
G04-07	80 × 65	3 × 2 1/2	148	±3.5	120	123	120
G04-08	100 × 80	4 × 3	185	±4.0	152	157	152
G04-09	125 × 100	5 × 4	205	±5.0	169	172	169
G04-10	150 × 125	6 × 5	226	±5.0	187	190	187

印は当社のオリジナル製品です。



1		FC150		JIS G5501
No	部 品 名	材 質	数 量	備 考
品 名	可とう継手	汚水用 90°	エルボ	
略 号	LLS	図 番	G04	
作 成	H12,04,01	承 認	確 認	作 成
尺 度	Free	神 原	真 田	野 村
単 位	mm			

東亜高級継手バルブ製造株式会社