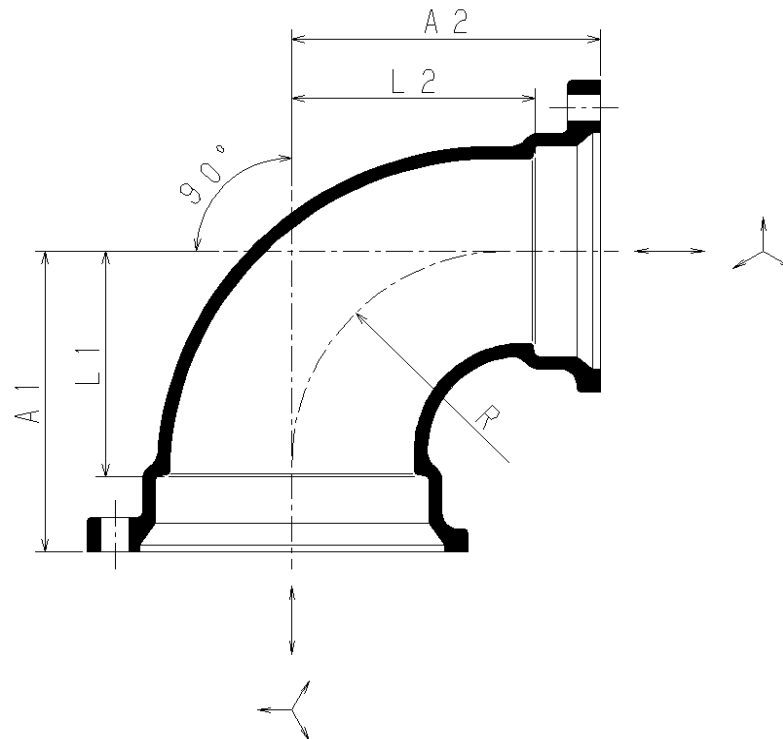


単位mm

図面番号	呼び		A1		A2		L1	L2	R
	A(mm)	B(in)	基準寸法	許容差	基準寸法	許容差	基準寸法	基準寸法	基準寸法
G03 01	40 × 32	1 1/2 × 1 1/4	63	±2.5	63	±2.5	44	45	40.0
G03 02	50 × 32	2 × 1 1/4	76	±3.0	76	±3.0	54	58	51.0
G03 03	50 × 40	2 × 1 1/2	76	±3.0	76	±3.0	54	57	49.5
G03 04	65 × 40	2 1/2 × 1 1/2	92	±3.0	92	±3.0	67	73	62.0
G03 05	65 × 50	2 1/2 × 2	92	±3.0	92	±3.0	67	70	60.0
G03 13	80 × 40	3 × 1 1/2	106	±3.5	106	±3.5	78	87	68.0
G03 06	80 × 50	3 × 2	106	±3.5	106	±3.5	78	84	76.5
G03 07	80 × 65	3 × 2 1/2	106	±3.5	106	±3.5	78	81	72.5
G03 08	100 × 65	4 × 2 1/2	132	±3.5	132	±3.5	99	107	90.5
G03 09	100 × 80	4 × 3	132	±3.5	132	±3.5	99	104	93.0
G03 10	125 × 100	5 × 4	158	±4.0	158	±4.0	122	125	113.0
G03 11	150 × 100	6 × 4	182	±4.0	182	±4.0	143	149	140.0
G03 12	150 × 125	6 × 5	182	±4.0	182	±4.0	143	146	132.5

印は当社のオリジナル製品です。



1		FC150		JIS G 5501
	部品名	材質	数量	備考
品名	可とう継手 径違い90°大曲りエルボ			
略号	90°LL	図番	G03	
作成	H12.04.01	承認	確認	作成
尺度	Free	神原	真田	野村
単位	mm			
 東亜高級継手バルブ製造株式会社				