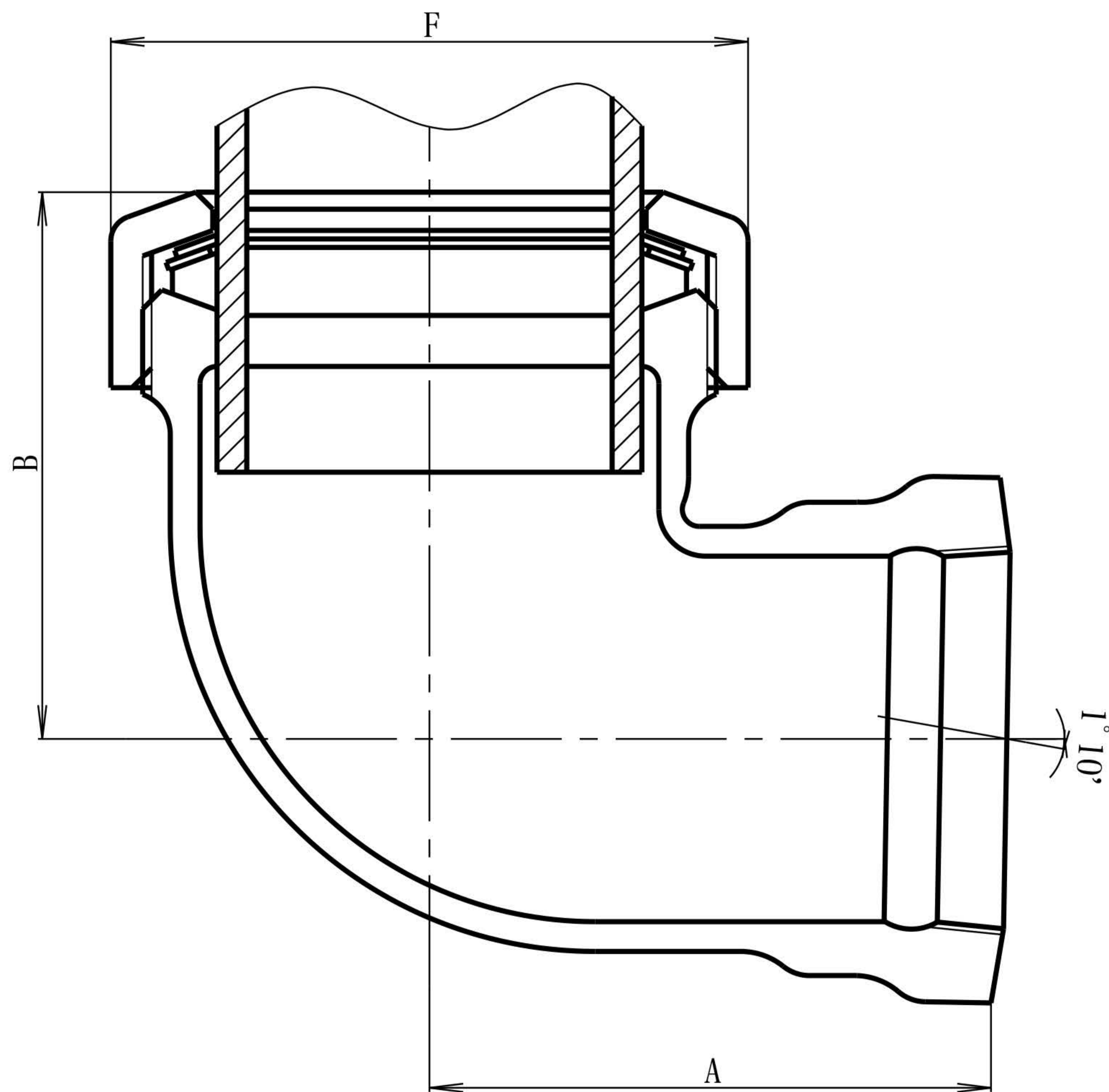


図面番号	呼 び	A		B		F(ナットの外径)	
		基準寸法	許容差	基準寸法	許容差	基準寸法	許容差
B21-01	1 1/2	60	±2.5	70	±2.5	75	±3.0
B21-02	2	70	±2.5	74	±2.5	90	±3.0
B21-03	3×2	82	±3.0	89	±3.0	90	±3.0



1		FCMB270		JIS G5705
No	部 品 名	材 質	数 量	備 考
品 名	ねじ込み式 排水継手タッカーエルボ			
略 号	T L	図 番	B21	
作 成	H12,04,01	承 認	確 認	作 成
尺 度	F r e e			
単 位	mm			

東亜高級継手バルブ製造株式会社