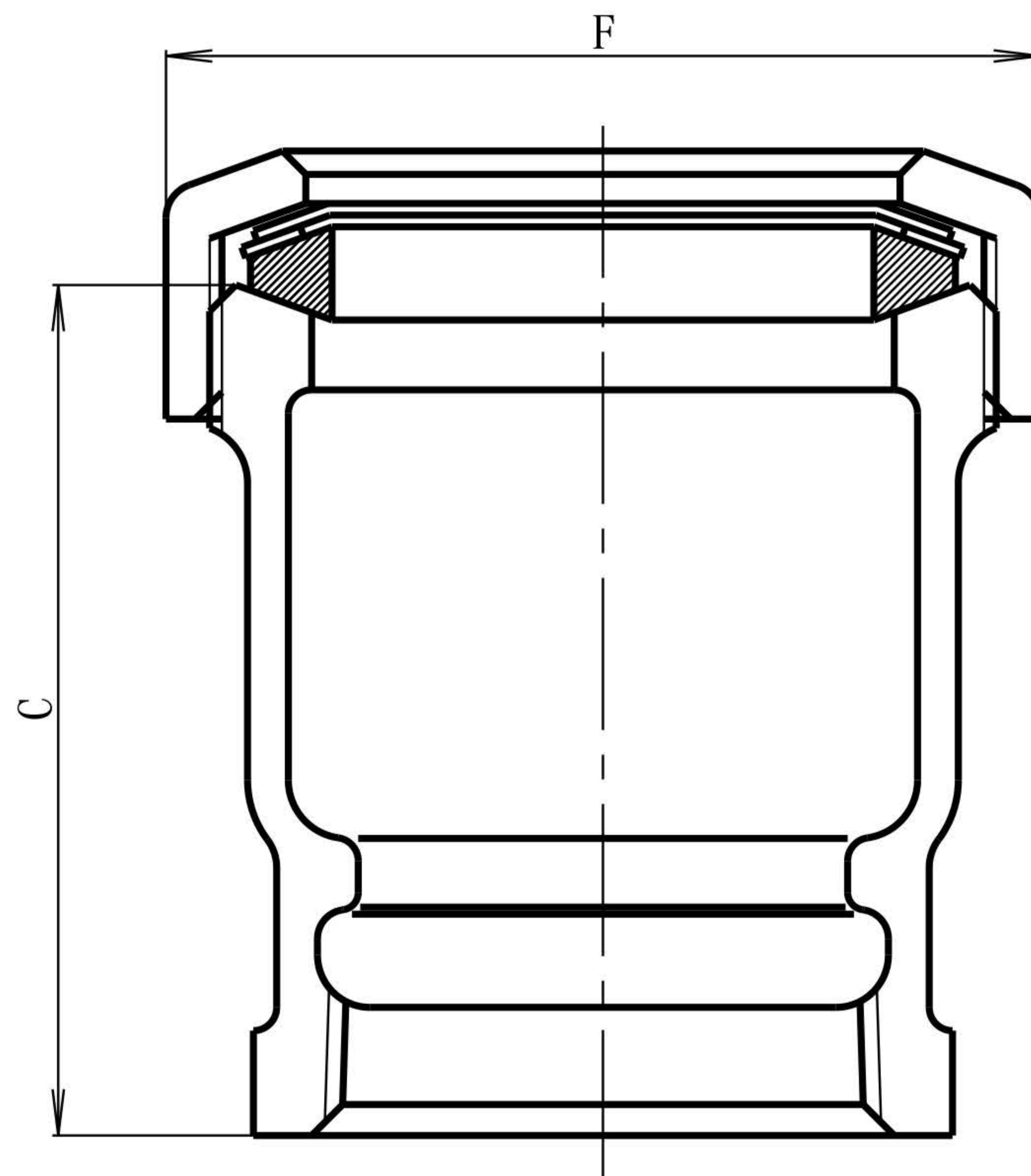


図面番号	呼 び	C		F(ナットの外径)
		基準寸法	許容差	
B16-01	1 1/4	60	±2.5	72
B16-02	1 1/2	73	±2.5	75
B16-03	2	85	±3.0	90
B16-04	2 1/2	98	±3.0	115
B16-05	3	113	±3.5	130
B16-06	4	140	±3.5	173



1		FCMB270		JIS G5705
No	部 品 名	材 質	数 量	備 考
品 名	ねじ込み式 排水継手 タッカーソケット			
略 号	T S	図 番	B16	
作 成	H12,04,01	承 認	確 認	作 成
尺 度	F r e e			
単 位	mm			

東亜高級継手バルブ製造株式会社