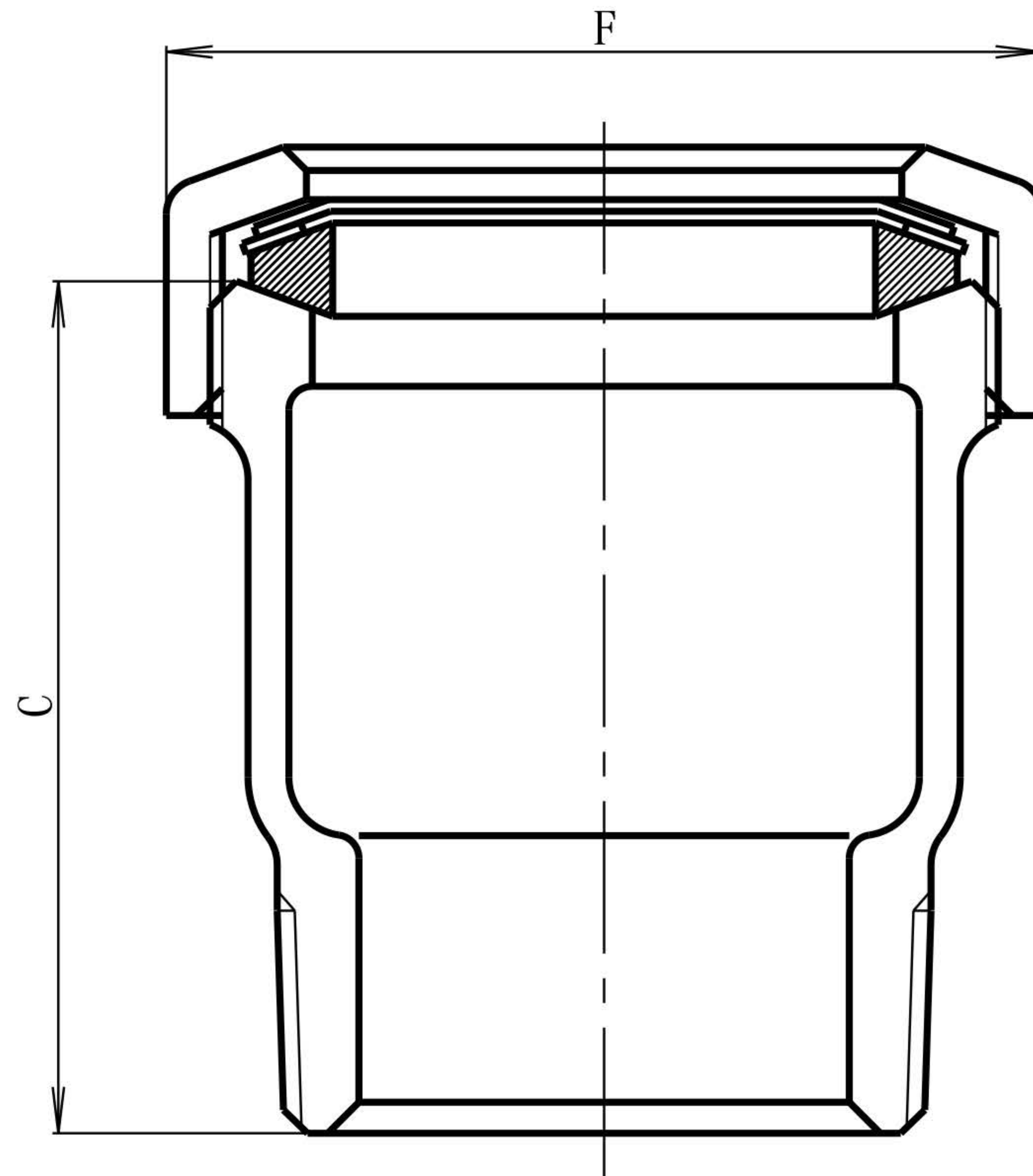


図面番号	呼 び	C		F(ナットの外径)
		基準寸法	許容差	
B15-01	1 1/2	78	±3.0	75
B15-02	2	85	±3.0	90
B15-03	2 1/2	95	±3.0	115



1		FCMB270		JIS G5705
No	部 品 名	材 質	数 量	備 考
品 名	ねじ込み式 排水継手外ネジ タッカーソケット			
略 号	0 T S	図 番	B15	
作 成	H12,04,01	承 認	確 認	作 成
尺 度	F r e e			
単 位	mm			

東亜高級継手バルブ製造株式会社