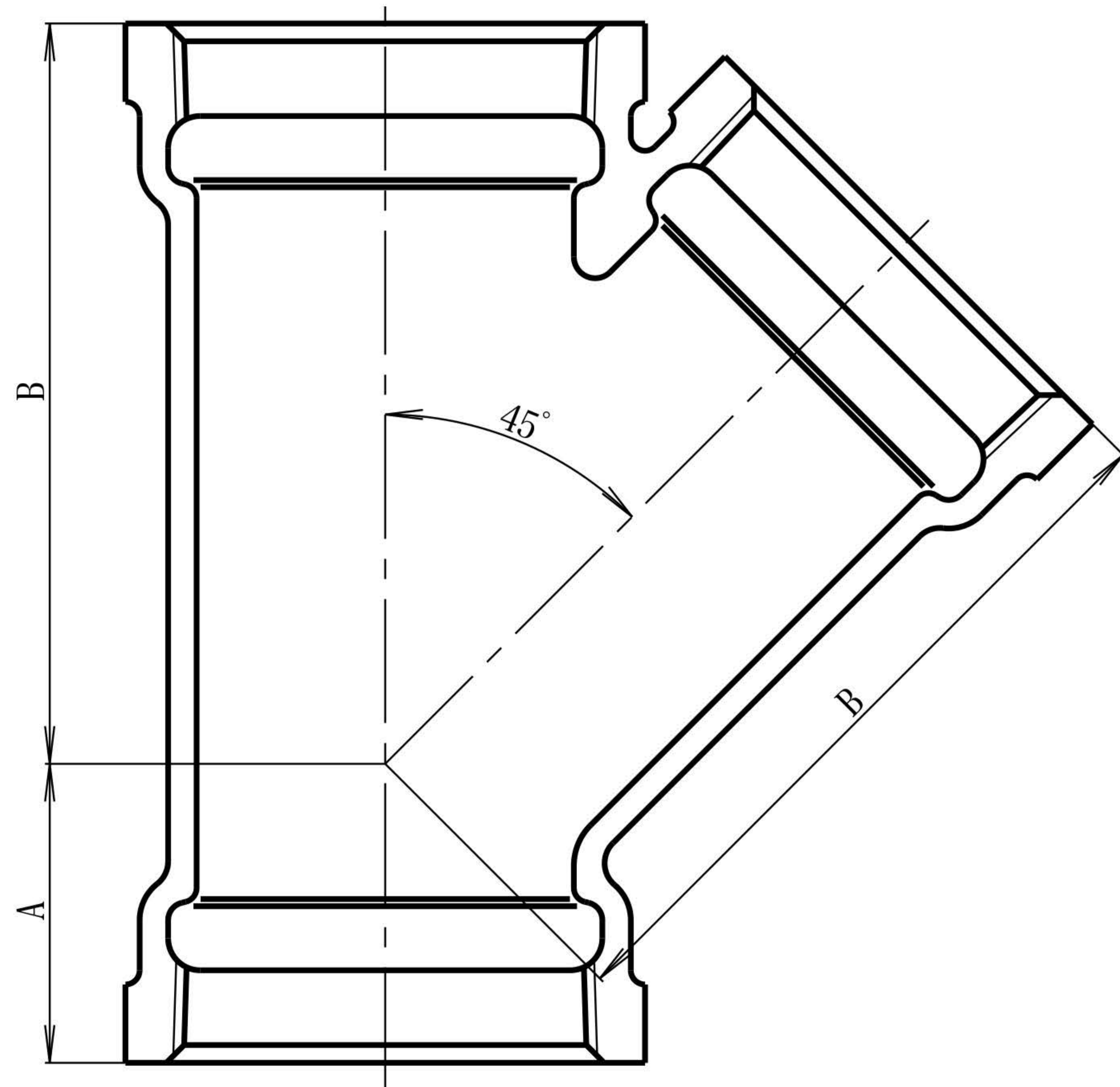


図面番号	呼 び	A		B	
		基準寸法	許容差	基準寸法	許容差
B13-01	1 1/4	33	±2.0	77	±3.0
B13-02	1 1/2	36	±2.0	86	±3.0
B13-03	2	42	±2.0	104	±3.5
B13-04	2 1/2	50	±2.5	128	±3.5
B13-05	3	56	±2.5	147	±3.5
B13-06	4	68	±2.5	184	±4.0
B13-07	5	79	±3.0	220	±5.0
B13-08	6	89	±3.0	255	±5.0



1		FCMB270		JIS G5705
No	部 品 名	材 質	数 量	備 考
品 名	ねじ込み式 排水継手45° Y			
略 号	D Y	図 番	B13	
作 成	H12,04,01	承 認	確 認	作 成
尺 度	F r e e			
単 位	mm			

東亜高級継手バルブ製造株式会社