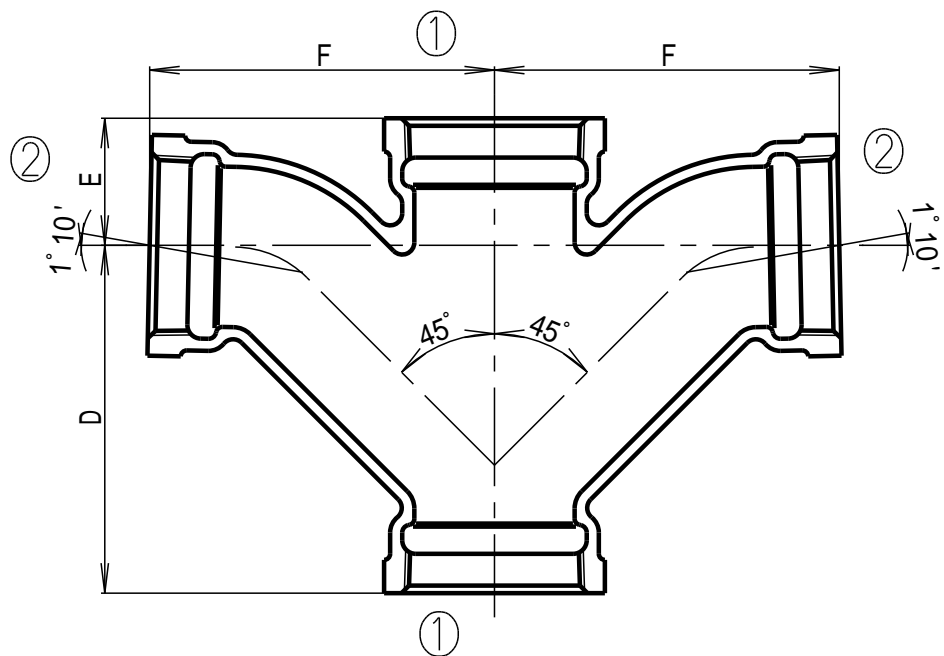


図面番号	呼 び ×	D		E		F	
		基準寸法	許容差	基準寸法	許容差	基準寸法	許容差
B12-01	1 1/2 × 1 1/4	88	±3.0	31	±2.0	89	±3.0
B12-02	2 × 1 1/4	95	±3.0	31	±2.0	98	±3.0
B12-03	2 × 1 1/2	102	±3.5	35	±2.0	103	±3.5
B12-04	2 1/2 × 1 1/4	106	±3.5	33	±2.0	110	±3.5
B12-05	2 1/2 × 1 1/2	108	±3.5	35	±2.0	114	±3.5
B12-06	2 1/2 × 2	120	±3.5	42	±2.0	123	±3.5
B12-07	3 × 1 1/4	112	±3.5	31	±2.0	118	±3.5
B12-08	3 × 1 1/2	114	±3.5	35	±2.0	123	±3.5
B12-09	3 × 2	126	±3.5	42	±2.0	133	±3.5
B12-10	3 × 2 1/2	145	±3.5	51	±2.5	147	±3.5
B12-11	4 × 2	135	±3.5	42	±2.0	149	±3.5
B12-12	4 × 2 1/2	155	±4.0	51	±2.5	164	±4.0
B12-13	4 × 3	163	±4.0	58	±2.5	173	±4.0
B12-14	5 × 3	174	±4.0	58	±2.5	189	±4.0
B12-15	5 × 4	205	±5.0	72	±2.5	213	±5.0
B12-16	6 × 5	244	±5.0	88	±3.0	250	±5.0



1		FCMB270		JIS G5702
No	部 品 名	材 質	数 量	備 考
品 名	ねじ込み式 排水継手径違い両口90°大曲がりY			
略 号	W Y T	図 番	B12	
作 成	H12,04,01	承 認	確 認	作 成
尺 度	Free	神 原	真 田	野 村
単 位	mm			

東亜高級継手バルブ製造株式会社