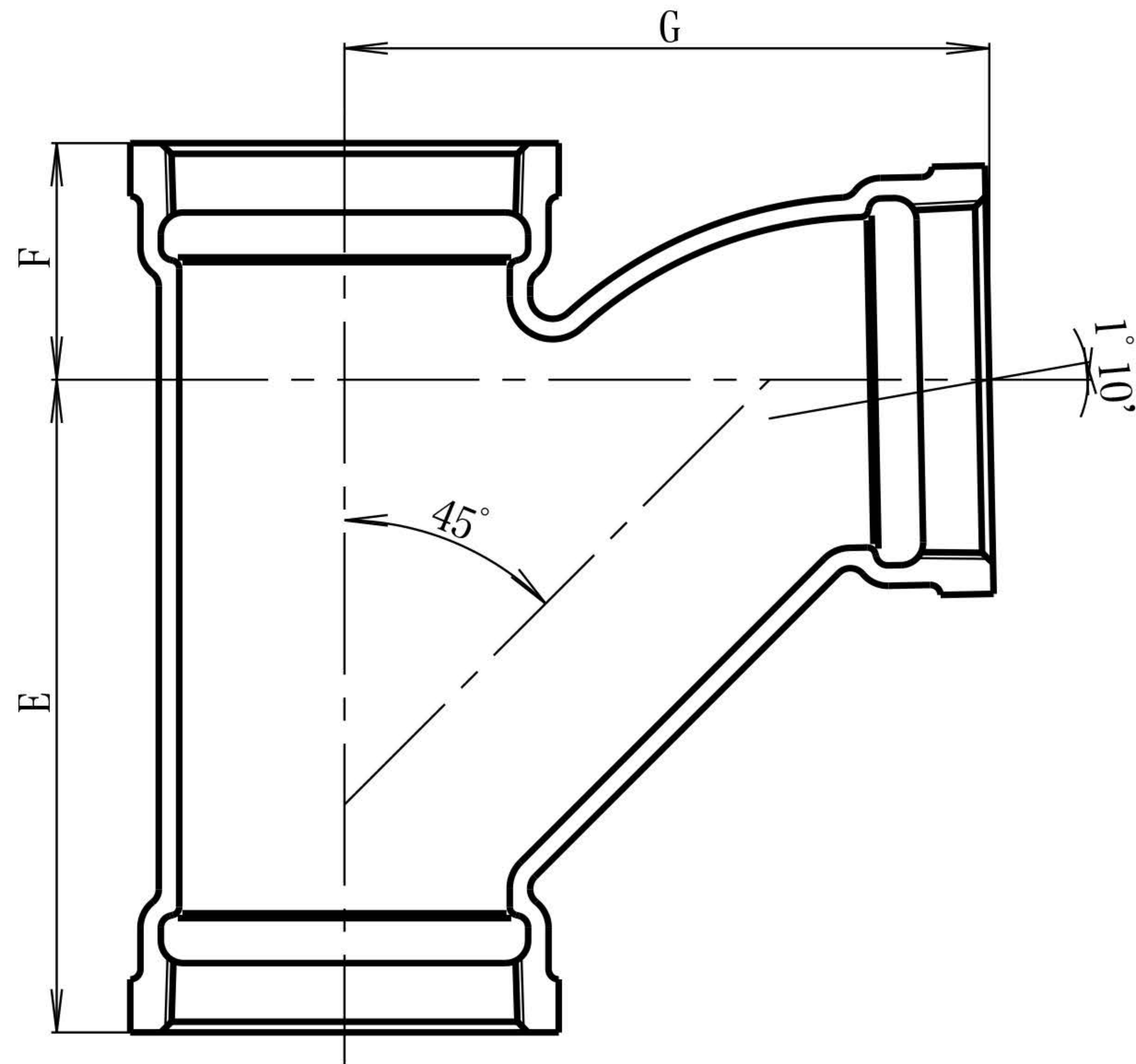


図面番号	呼 び	E		F		G	
		基準寸法	許容差	基準寸法	許容差	基準寸法	許容差
B09-01	1 1/4	87	±3.0	31	±2.0	86	±3.0
B09-02	1 1/2	96	±3.0	35	±2.0	95	±3.0
B09-03	2	115	±3.5	42	±2.0	114	±3.5
B09-04	2 1/2	140	±3.5	51	±2.5	139	±3.5
B09-05	3	160	±4.0	58	±2.5	158	±4.0
B09-06	4	200	±5.0	72	±2.5	198	±4.0
B09-07	5	240	±5.0	88	±3.0	237	±5.0
B09-08	6	279	±5.0	105	±3.5	276	±5.0



1		FCMB270		JIS G5705
No	部 品 名	材 質	数 量	備 考
品 名	ねじ込み式 排水継手90° 大曲がりY			
略 号	Y T	図 番	B09	
作 成	H12,04,01	承 認	確 認	作 成
尺 度	F r e e			
単 位	mm			

東亜高級継手バルブ製造株式会社