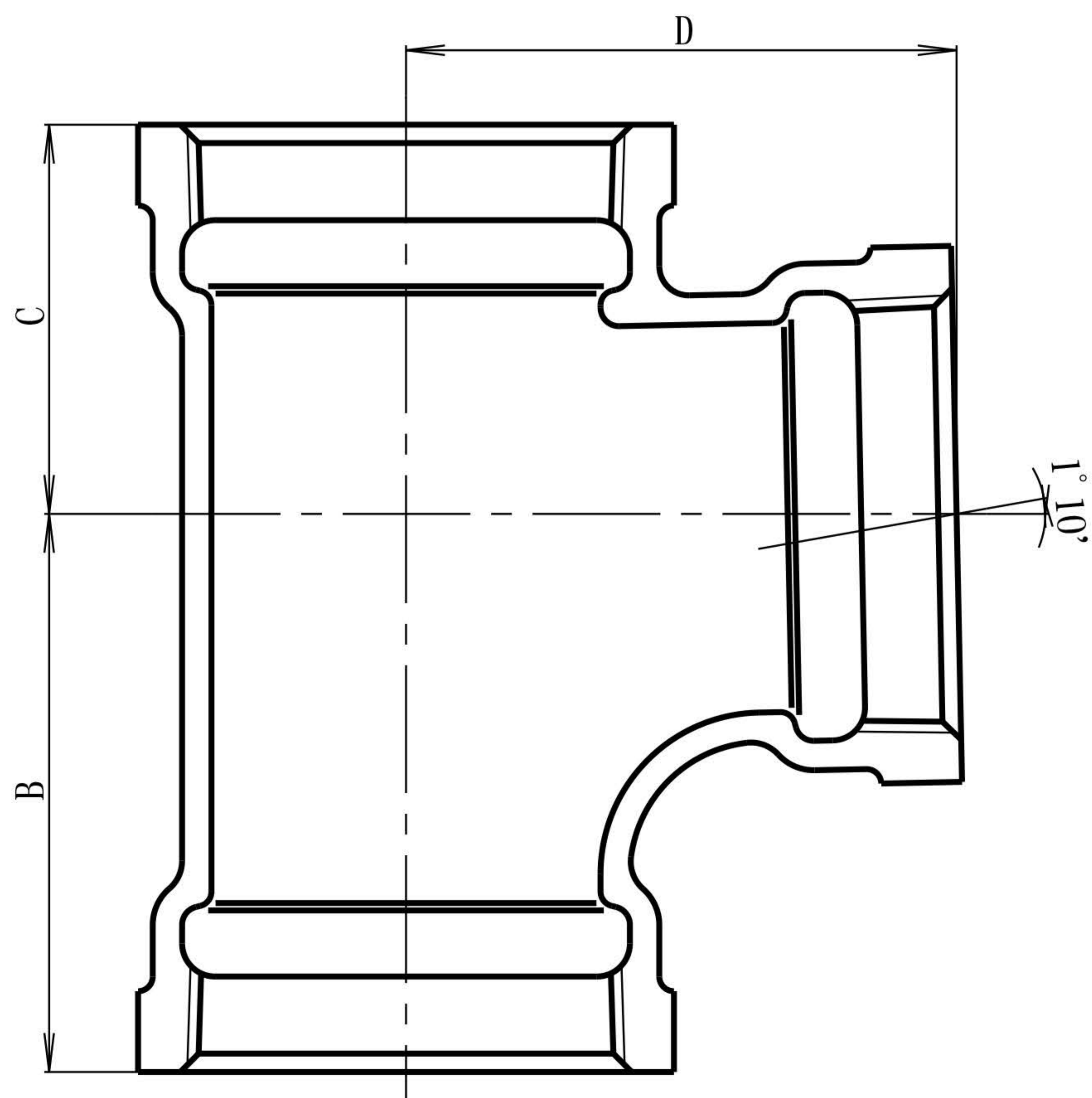


図面番号	呼 び	B		C		D	
		基準寸法	許容差	基準寸法	許容差	基準寸法	許容差
B07-01	1 1/4	57	±2.5	40	±2.0	56	±2.5
B07-02	1 1/2	63	±2.5	44	±2.0	62	±2.5
B07-03	2	76	±3.0	53	±2.5	75	±3.0
B07-04	2 1/2	92	±3.0	64	±2.5	91	±3.0
B07-05	3	106	±3.5	74	±2.5	104	±3.5
B07-06	4	132	±3.5	92	±3.0	130	±3.5
B07-07	5	158	±4.0	110	±3.5	155	±4.0
B07-08	6	182	±4.0	125	±3.5	179	±4.0



1		FCMB270		JIS G5705
No	部 品 名	材 質	数 量	備 考
品 名	ねじ込み式 排水継手90° Y			
略 号	S T	図 番	B07	
作 成	H12,04,01	承 認	確 認	作 成
尺 度	F r e e	神原	真田	野村
単 位	mm			

東亜高級継手バルブ製造株式会社