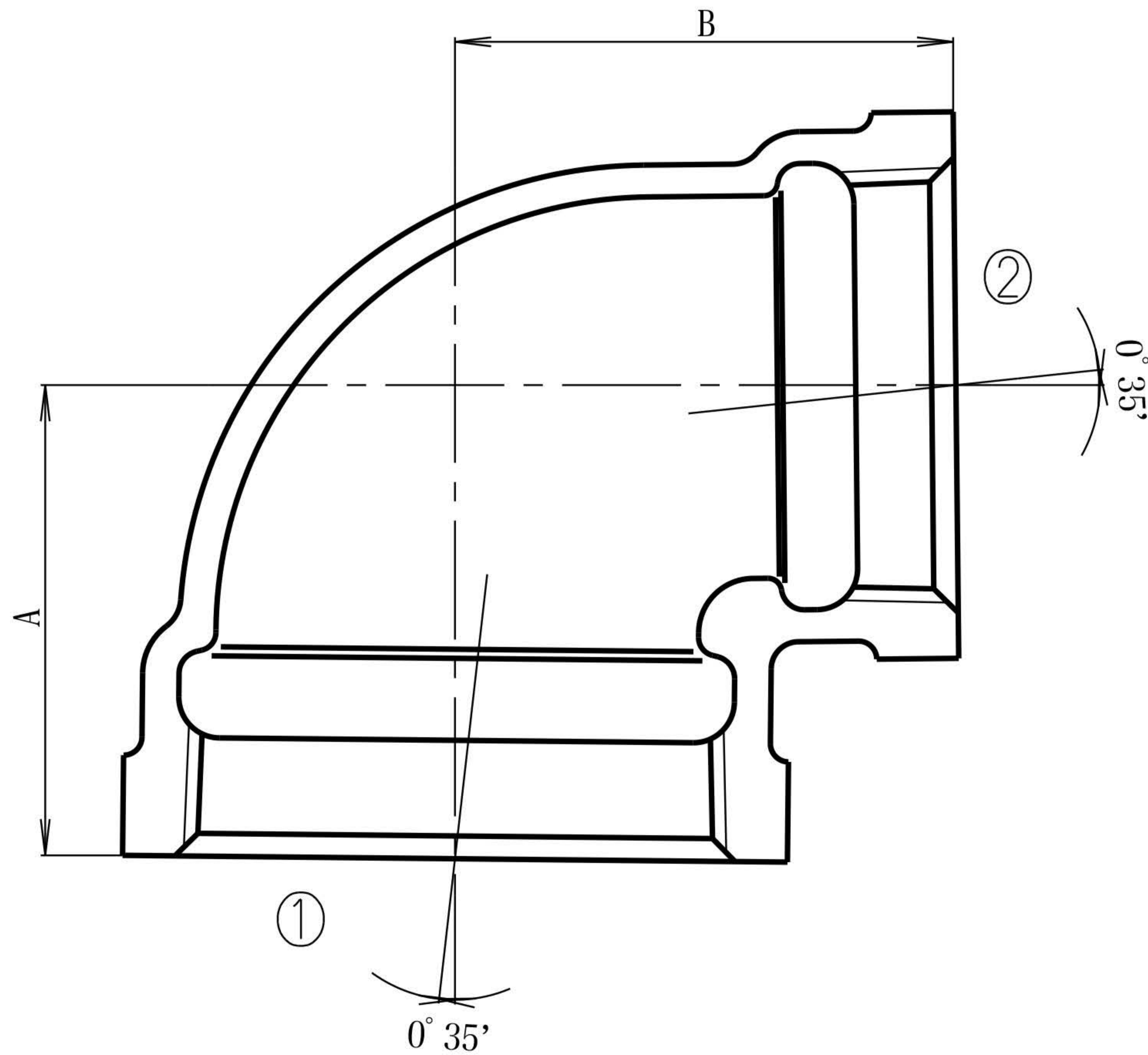


図面番号	呼 び ①×②	A		B	
		基準寸法	許容差	基準寸法	許容差
B02-01	2×1 1/2	52	±2.5	55	±2.5



1		FCMB270		JIS G5705
No	部 品 名	材 質	数 量	備 考
品 名	ねじ込み式 排水継手径違い90° エルボ			
略 号	D L	図 番	B02	
作 成	H12,04,01	承 認	確 認	作 成
尺 度	F r e e			
単 位	mm			

東亜高級継手バルブ製造株式会社