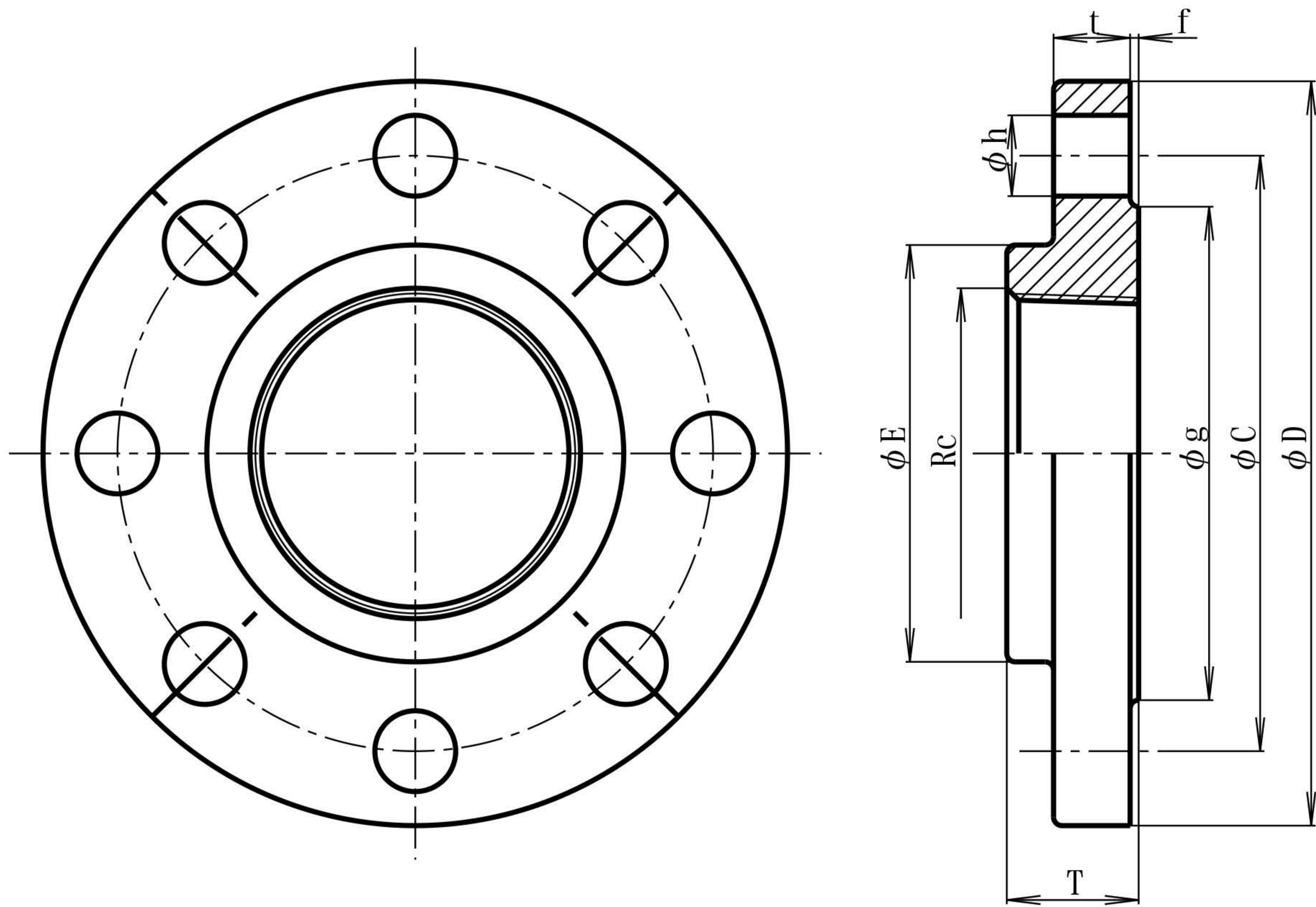


フランジの各部寸法													
図面番号	呼び径	Rc	D		t		f	g		E		T	
			基準寸法	許容差	基準寸法	許容差	基準寸法	基準寸法	許容差	基準寸法	許容差	基準寸法	許容差
A62-01	40	1 1/2	140	-2.5	16	-0	2	81	-0.8	68.1	-0	26	-0
A62-02	50	2	155		16		2	96		83.2		27	
A62-03	65	2 1/2	175		18		2	116		98.0		31	
A62-04	80	3	200	20	2		132	117.3		34			
A62-05	100	4	225	22	2		160	145.0		40			
A62-06	125	5	270	24	2		195	166.0		44			



呼び径	ボルト穴					ボルトの ねじの呼び (参考)	
	C		数	h			
	基準寸法	許容差		基準寸法	許容差		
40	105	±1.5	4	19	+2.5	M16	
50	120		8	19		-0.6	M16
65	140		8	19			M16
80	160		8	23	M20		
100	185		8	23	M20		
125	225		8	25	M22		

I		FCD 450-10		JIS G5705
No	部 品 名	材 質	数 量	備 考
品 名	ねじ込み式 管継手 消火高压継手			フランジ
略 号	HP - F	図 番	A62	
作 成	H12,04,01	承 認	確 認	作 成
尺 度	Free			
単 位	mm			

東亜高級継手バルブ製造株式会社