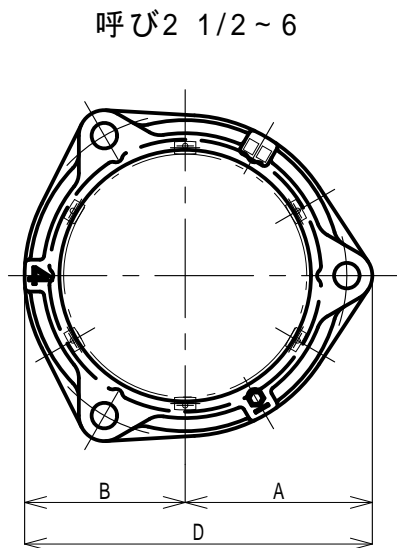
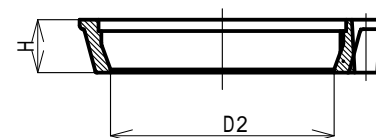


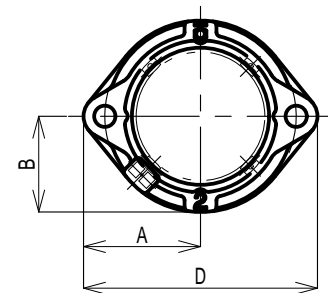
呼び8




呼び2 1/2 ~ 6



呼び2



呼び	D2	H		A	B	D	ボルト穴数
		基準寸法	許容差				
2	64.5	24	+4 -0	55	45	110	2
2-1/2	80.3	24		63.5	53.5	117	3
3	93.1	24		75	63	138	3
4	118.3	28		88	76	164	3
5	143.8	29		105.5	90.5	196	3
6	169.2	31		120	105	225	3
8	220.3	35		149	133	298	4

			FCD450		JIS G5502
No	部品名	材質	数量	備考	
品名	ロックエース				
略号		図番			
作成		承認	確認	作成	
尺度	Free	神原	真田	野村	
単位	mm				
 東亜高級継手バルブ製造株式会社					